



 SALÓN SELECCIÓN



Aparatos y nuevo mobiliario de peluquería y estética.

Appliances and new furniture for hairdressing and beauty salons.

Attrezzature e mobili nuovi per parrucchieri e centri estetici.

Lavacabezas - Backwash units - Lavatesta	09
Sillones - Chairs - Poltrone	15
Sillones de espera - Couches - Divani di attesa	33
Tocadores - Styling units - Postazioni	37
Mobiliario técnico - Office furniture - Mobili ufficio	47
Belleza - Beauty - Bellezza	53
Secadores de casco y lámparas - Helmet dryers and lamps - Caschi asciugacapelli e lampade	65
Secadores de mano - Hand dryers - Phon	75
Máquinas de corte - Hair clippers - Tagliacapelli	83
Planchas - Straighteners - Piastre	89
Utensilios - Tools - Utensili	99
Tapizados - Upholstery - Rivestimenti	109
Medidas - Measures - Misure	115

DAMOS VIDA A TU SALÓN

Somos fabricantes y diseñadores de mobiliario y aparatos profesionales con una amplia experiencia en el sector de más de 50 años. Contamos con un equipo propio de investigación y diseño encargado de crear ambientes de peluquería, adaptado a las necesidades de cada cliente.

Como parte de VMV Cosmetic Group, contamos con la garantía de una de las mayores multinacionales españolas dedicada al mundo de la cosmética capilar, lo que nos permite una clara ventaja gracias a nuestra visión 360° del sector.

Nuestro centro de producción de 6230 metros cuadrados se encuentra en una zona industrial cerca de Barcelona (España). En este espacio ubicamos nuestras oficinas, los departamentos de diseño, tapicería, producción y montaje. También contamos con un amplio showroom, un espacio donde poder probar la calidad de nuestro catálogo, así como ver lo último en tendencias de interiorismo.

Contamos con una producción mixta, basada en la última tecnología para optimizar la producción de procesos de gran precisión y repeticiones continuas, así como áreas en las que nuestro equipo humano resulta indispensable para garantizar la artesanía y calidad de nuestro mobiliario y aparato técnico.

Nuestra presencia abarca los cinco continentes a través de más de 50 delegaciones propias y los salones más exigentes ya confían en nosotros.



WE BRING YOUR SALON TO LIFE

With over 50 years' experience in the industry, we manufacture and design professional furniture and appliances. We have our own research and design team in charge of creating hair salons, adapted to the needs of each client.

As part of VMV Cosmetic Group, we are backed by one of the largest Spanish multinationals dedicated to hair cosmetics. This 360° vision of the industry gives us a clear advantage.

Our 6,230-square-metre production centre is located in an industrial area near Barcelona (Spain), and hosts our offices and design, upholstery, production and assembly departments. There is also a large showroom, a space to test the quality of our catalogue and see the latest trends in interior design.

Our production is mixed, based on the latest technology to optimise high-precision processes and continuous repetitions, and areas in which our human team is essential to ensure the craftsmanship and quality of our furniture and technical equipment.

We are present on all five continents through our over 50 offices, and the most demanding salons already trust us.

DIAMO VITA AL VOSTRO SALONE

Siamo produttori e designer di arredamento e apparecchi professionali con oltre 50 anni di esperienza nel settore. Abbiamo il nostro team di ricerca e design incaricato di creare ambienti per parrucchieri, adattati alle esigenze di ogni cliente.

In quanto parte di VMV Cosmetic Group, possiamo contare sulla garanzia di una delle più grandi multinazionali spagnole dedicate al mondo della cosmetica per capelli, che ci fornisce un chiaro vantaggio grazie alla nostra visione a 360° del settore.

Il nostro centro di produzione di 6230 metri quadrati si trova in una zona industriale vicino a Barcellona (Spagna). In questo spazio abbiamo i nostri uffici, i reparti di design, rivestimento, produzione e montaggio. Abbiamo, inoltre, un ampio showroom, uno spazio in cui è possibile testare la qualità del nostro catalogo, nonché vedere le ultime tendenze del design d'interni.

Abbiamo una produzione mista, basata sull'ultima tecnologia per ottimizzare la realizzazione di procedimenti di alta precisione e ripetizioni continue, nonché aree in cui il nostro team umano è indispensabile per garantire l'artigianalità e la qualità del nostro arredamento e degli apparecchi tecnici.

Siamo presenti in tutti e cinque i continenti con oltre 50 filiali proprie, e i saloni di bellezza più esigenti hanno già fiducia in noi.

NUESTROS VALORES

COMPROMISO

Nuestra prioridad eres tú. Por ello, somos cada día más exigentes en lo que hacemos, siempre buscando la máxima garantía y calidad en todo lo que hacemos.

GARANTÍA

Contamos con una experiencia de más de 50 años gracias a la experiencia en el sector de VMV Cosmetic Group, una de las mayores multinacionales españolas dedicada al mundo de la cosmética profesional.

PERSONALIZACIÓN

Ofrecemos acabados personalizados en nuestro mobiliario para crear espacios útiles, funcionales y estéticos adaptados a todos los salones.

INNOVACIÓN Y DISEÑO

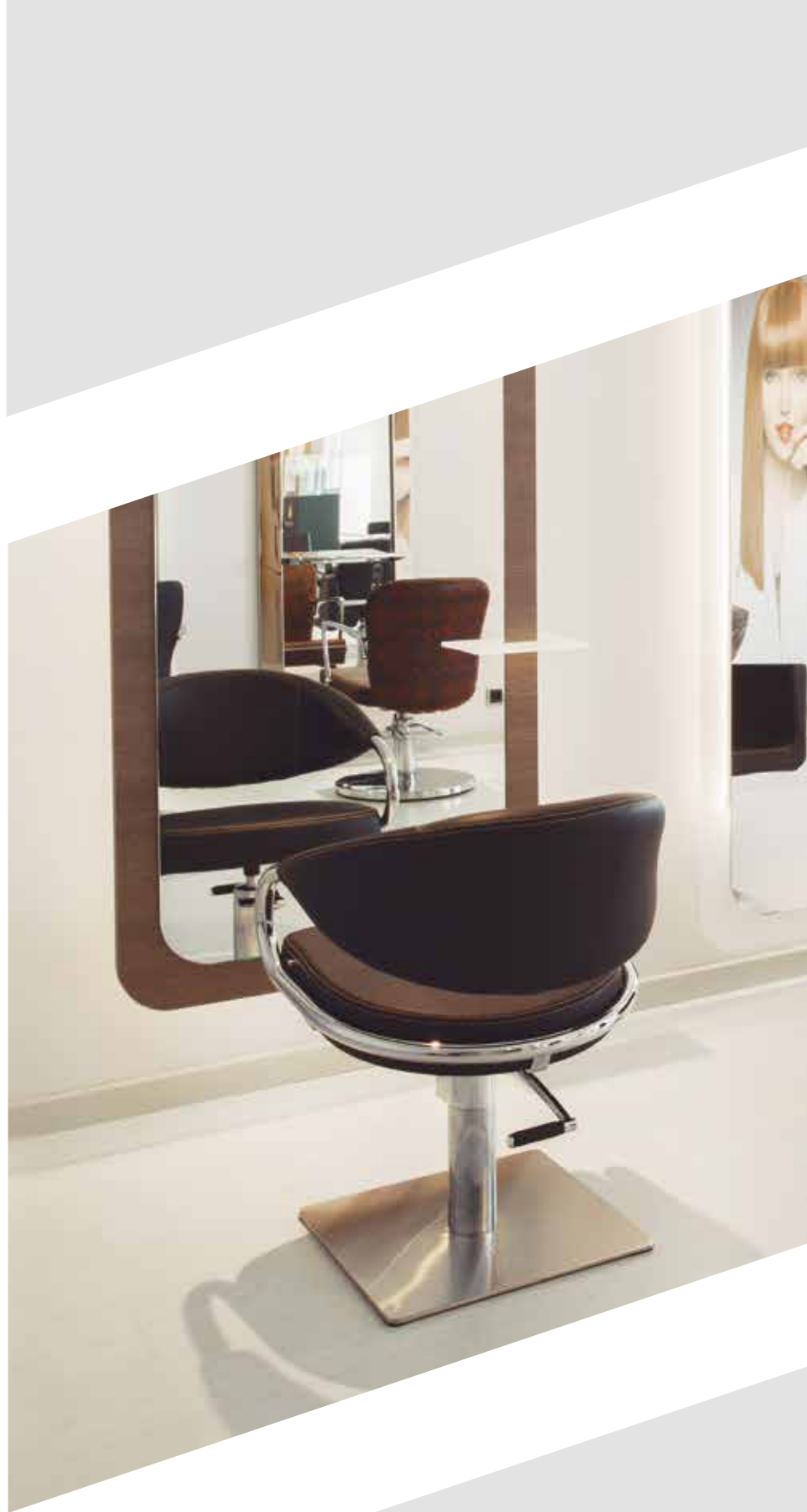
Estamos atentos a nuevos cambios y tendencias en el sector. Nuestro equipo de diseño está siempre en desarrollo de nuevas referencias para ofrecer lo más novedoso y práctico para el salón.

SATISFACCIÓN DEL CLIENTE

Nos sentimos orgullosos del apoyo que recibimos por parte de todos nuestros clientes y su satisfacción es lo que nos empuja a seguir creciendo día a día.

COMPROMISO CON EL ENTORNO

La filosofía del grupo no es sólo el cuidado y confort del cliente, sino también del entorno, optimizando los procesos de producción y comprometiéndose con el desarrollo sostenible y el medioambiente.





OUR VALUES

COMMITMENT

You are our priority. This is why we are increasingly demanding in what we do, always pursuing the maximum guarantee and quality in everything we do.

GUARANTEE

The VMV Cosmetic Group –one of the largest Spanish multinationals dedicated to professional cosmetics– has provided us with over 50 years' experience in the industry.

CUSTOMISATION

We offer custom finishes on our furniture to create useful, functional and aesthetic spaces adapted to every salon.

INNOVATION AND DESIGN

We keep an eye on new changes and trends in the industry. Our design team is always developing new references to offer the most innovative and practical products for hair salons.

CUSTOMER SATISFACTION

We are proud of all the support we receive from our clients, and their satisfaction is what drives us to continue growing day by day.

COMMITMENT TO THE ENVIRONMENT

The group's philosophy does not only focus on customer care and comfort, but also on the environment. We therefore optimise production processes and are committed to sustainable development and the environment.

I NOSTRI VALORI

IMPEGNO

La nostra priorità siete voi. Per questo motivo, siamo ogni giorno più esigenti in quello che facciamo, cercando sempre la massima garanzia e qualità in tutto ciò che sviluppiamo.

GARANZIA

Abbiamo oltre 50 anni di esperienza grazie a quella nel settore di VMV Cosmetic Group, una delle più grandi multinazionali spagnole dedicate al mondo della cosmetica professionale.

PERSONALIZZAZIONE

Offriamo finiture personalizzate sul nostro arredamento, con l'obiettivo di creare spazi utili, funzionali ed estetici adatti a tutti i saloni di bellezza.

INNOVAZIONE E DESIGN

Siamo attenti ai nuovi cambiamenti e alle tendenze del settore. Il nostro team di design sviluppa sempre nuovi riferimenti per offrire gli ultimi e più pratici prodotti per il salone.

SODDISFAZIONE DEL CLIENTE

Siamo orgogliosi del sostegno che riceviamo da tutti i nostri clienti e la loro soddisfazione è ciò che ci spinge a continuare a crescere ogni giorno.

IMPEGNO PER L'AMBIENTE

La filosofia del gruppo non è solo la cura e il comfort del cliente, ma anche dell'ambiente, ottimizzando i processi produttivi e impegnandoci per lo sviluppo sostenibile e l'ambiente.





LAVACABEZAS BACKWASH UNITS LAVATESTES

Amazonas ·

Maui ·

Nasau ·





L124-E126 + V4172

AMAZONAS

Amazonas ha sido fabricado conservando el montaje de cintas entrelazadas para conseguir un mayor confort. Con reposapiés abatible y módulo de separación para la ampliación de servicios. Chasis interior de tubo cuadrado para una mayor estabilidad. Cuenta con brazos laterales en MDF de 50mm y tapizados en polipiel en diferentes acabados.

Amazonas features an interlocking webbing assembly, for greater comfort. Featuring folding footrest and separation module for additional services. Square tube inner frame for greater stability. 50 mm MDF armrests upholstered in synthetic leather in different finishes.

Amazonas è stato fabbricato mantenendo l'assemblaggio di cinghie intrecciate per ottenere un maggiore comfort. Con poggiatesta pieghevole e modulo divisorio per includere più servizi. Telaio interno a tubo quadrato per una maggiore stabilità. Ha dei braccioli laterali in MDF di 50 mm e rivestimenti in similpelle in diverse finiture.

1LVAMAZONAS + F4

TAPIZADOS / UPHOLSTERY / RIVESTIMENTI: ● E126 ○ E100 ● E109 ● E129 ● SF02

V4172 CUBETA BLANCA / WHITE BASIN / VASCA BIANCA

V4173 CUBETA NEGRA / BLACK BASIN / VASCA NERA

V4357 MÓDULO SEPARACIÓN / SEPARATION MODULE / MODULO DIVISORIO



L125 + V4370 + V4358

MAUI

Lavacabezas funcional y confortable. Su estructura interna es de acero. Cubeta basculante. Encimera de acero inoxidable y sillón de líneas rectas de espuma de poliuretano transformado. Cuenta con respaldo reclinable. Posibilidad de montar en batería.

Functional and comfortable backwash unit. Internal steel frame. Tilting basin. Stainless steel countertop and straight-lined chair made of transformed polyurethane foam. Reclining backrest. Possibility of installing several units next to each other.

Lavatesta funzionale e confortevole. La sua struttura interna è in acciaio. Vasca reclinabile. Piano di lavoro in acciaio inossidabile e poltrona a linee rette in schiuma di poliuretano lavorato. Ha uno schienale reclinabile. Possibilità di montare diverse unità una accanto all'altra.

1LVMAUI + F4

TAPIZADOS / UPHOLSTERY / RIVESTIMENTI: ● E126 ○ E100 ● E109 ● E129 ● SF02

V4340 CUBETA BLANCA / WHITE BASIN / VASCA BIANCA

V4370 CUBETA NEGRA / BLACK BASIN / VASCA NERA

V4358 MÓDULO SEPARACIÓN / SEPARATION MODULE / MODULO DIVISORIO



L222 + V4370 + V4358

NASAU

Lavacabezas modular práctico y funcional. Con 2 cestos laterales de malla con un acabado cromado y módulo de unión que permite añadir tantos servicios como sea necesario.

Practical and functional modular backwash unit. Featuring 2 side mesh baskets with a chrome-plated finish and connecting module to add as many services as necessary.

Lavatesta modulare pratico e funzionale. Con due cesti laterali in rete e finitura cromata e un modulo di unione che permette di aggiungere tutti i servizi necessari.

L222

V4340 CUBETA BLANCA / WHITE BASIN / VASCA BIANCA

V4370 CUBETA NEGRA / BLACK BASIN / VASCA NERA

V4358 MÓDULO SEPARACIÓN / SEPARATION MODULE / MODULO DIVISORIO





SILLONES CHAIRS POLTRONE

New York •

Bali •

Barcelona •

Cardiff •

Chester •

Media luna •

Miami •

Onda •

Texas •

Dakota •

Cubic •

Wilma •

VMV •

VMV con respaldo •

Polinesia •

Cowboy •

NW-81





NW

NEW YORK

Sillón **reclinable** de barbero realizado con materiales resistentes y ligeros, compuesto por aluminio y estructura de madera. Tapicería en polipiel con interior de espuma de alta densidad. Base con bomba hidráulica y pie plato para una mejor estabilidad.

Reclining barber chair made of resistant and light materials, consisting of aluminium and a wooden frame. Synthetic leather upholstery featuring high-density foam. Round base featuring a hydraulic pump for better stability.

Poltrona **reclinabile** da barbiere realizzata in materiali resistenti e leggeri, alluminio e una struttura in legno. Rivestimento in similpelle con interno in schiuma ad alta densità. Base con pompa idraulica e tonda per una migliore stabilità.

2SLNEWYORK + F4

TAPIZADOS / UPHOLSTERY / RIVESTIMENTI: ● E79 ● E81 ● E126 ○ E100 ● E109 ● E129 ● SF02



S5338



S5339



S5337

BALI

Sillón de diseño ergonómico. Estructura de madera curvada contraplacada de 12 mm de espesor. Tapizado en polipiel. Resistente, estético y fácil de limpiar y mantener. Brazos de aluminio y respaldo extra confortable.

Ergonomic chair. 12 mm thick bent plywood frame. Upholstered in synthetic leather. Resistant, aesthetic and easy to clean and maintain. Aluminium armrests and extra comfortable backrest.

Poltrona dal design ergonomico. Struttura in legno curvato di 12 mm di spessore. Rivestita in similpelle. Resistente, estetica e facile da pulire e mantenere. Braccioli in alluminio e schienale extra confortevole.

1SLBALI + F4

TAPIZADOS / UPHOLSTERY / RIVESTIMENTI: ● E126 ○ E100 ● E109 ● E129 ● SF02

VO0003

PIE 5 PUNTAS / FIVE-STAR BASE / BASE 5 PUNTE

VO0004

PIE CUADRADO / SQUARE BASE / BASE QUADRATA

VO0002

PIE PLATO / ROUND BASE / BASE TONDA

VI1186

APOYA PIES (OPCIONAL) / FOOTREST (OPTIONAL) / POGGIAPIEDI (OPZIONALE)



S5438



S5439



S5437



BARCELONA

Sillón de diseño ergonómico y estructura de madera curvada contraplacada de 12 mm de espesor. Respaldo regulable en inclinación. Base con bomba neumática con una fuerza de 800 N.

Ergonomic chair featuring a 12 mm thick bent plywood frame. Adjustable backrest inclination. Base featuring an 800 N pneumatic pump.

Poltrona dal design ergonomico con una struttura in legno curvato di 12 mm di spessore. Schienale con inclinazione regolabile. Base con pompa pneumatica con una forza di 800 N.

1SLBARCELONA + F4

TAPIZADOS / UPHOLSTERY / RIVESTIMENTI: ● E126 ○ E100 ● E109 ● E129 ● SF02

VO0003

PIE 5 PUNTAS / FIVE-STAR BASE / BASE 5 PUNTE

VO0004

PIE CUADRADO / SQUARE BASE / BASE QUADRATA

VO0002

PIE PLATO / ROUND BASE / BASE TONDA

VI1186

APOYA PIES (OPCIONAL) / FOOTREST (OPTIONAL) / POGGIPIEDI (OPZIONALE)





S5238-E126



S5239-E126



S5237-E126

CARDIFF

Sillón de diseño ergonómico y estructura fabricada en acero inoxidable, MDF y hierro. Brazos formados con MDF macizo de 50 mm de espesor. Respaldo regulable en inclinación y reposacabezas regulable en altura.

Ergonomic chair featuring a stainless steel, MDF and iron frame. 50 mm thick solid MDF armrests. Adjustable backrest inclination and headrest height.

Poltrona dal design ergonomico e una struttura realizzata in acciaio inossidabile, MDF e ferro. Braccioli in MDF massiccio di 50 mm di spessore. Schienale con inclinazione regolabile e poggiatesta con altezza regolabile.

1SLCARDIFF + F4

TAPIZADOS / UPHOLSTERY / RIVESTIMENTI: ● E126 ○ E100 ● E109 ● E129 ● SF02

VO0003

PIE 5 PUNTAS / FIVE-STAR BASE / BASE 5 PUNTE

VO0004

PIE CUADRADO / SQUARE BASE / BASE QUADRATA

VO0002

PIE PLATO / ROUND BASE / BASE TONDA

VI1186

APOYA PIES (OPCIONAL) / FOOTREST (OPTIONAL) / POGGIAPIEDI (OPZIONALE)



S5738



CHESTER

Sillón que combina estética y comodidad. Estructura de hierro de 5 mm en acabado negro texturizado de gran resistencia. Respaldo y asiento reforzado con espuma de alta densidad para una máxima comodidad.

Chair combining beauty and comfort. 5 mm iron frame in highly-resistant textured black finish. Backrest and seat reinforced with high-density foam for maximum comfort.

Poltrona che combina estetica e comodità. Struttura in ferro di 5 mm con finitura nera testurizzata altamente resistente. Schienale e poltrona rinforzata con schiuma ad alta densità per offrire la massima comodità.

1SLCHESTER + F4

TAPIZADOS / UPHOLSTERY / RIVESTIMENTI: ● E126 ○ E100 ● E109 ● E129 ● SF02

VO0004 PIE CUADRADO / SQUARE BASE / BASE QUADRATA

VI1186 APOYA PIES (OPCIONAL) / FOOTREST (OPTIONAL) / POGGIAPIEDI (OPZIONALE)





S3229-E126



S3207-E126



S3228-E126

MEDIA LUNA

Sillón de corte estilo vintage con espuma de alta densidad (30 kg). Chasis de hierro curvado y acabado cromado de alta resistencia. Su diseño ofrece comodidad tanto para el profesional como para el cliente.

Vintage salon chair featuring high-density foam (30 kg). Curved steel frame and highly-resistant chrome-plated finish. Its design offers comfort for both the professional and the customer.

Poltrona da taglio in stile vintage con schiuma ad alta densità (30 kg). Telaio in ferro curvato e finitura cromata ad alta resistenza. Il suo design offre comodità sia per il professionista che per il cliente.

1SLMLUNA + F4

TAPIZADOS / UPHOLSTERY / RIVESTIMENTI: ● E126 ○ E100 ● E109 ● E129 ● SF02

VO0003

PIE 5 PUNTAS / FIVE-STAR BASE / BASE 5 PUNTE

VO0004

PIE CUADRADO / SQUARE BASE / BASE QUADRATA

VO0002

PIE PLATO / ROUND BASE / BASE TONDA

VI1186

APOYA PIES (OPCIONAL) / FOOTREST (OPTIONAL) / POGGIAPIEDI (OPZIONALE)





S3038-E126



S3039-E126



S3007-E126

MIAMI

Sillón con un diseño inspirado en líneas rectas. El armazón de hierro y la espuma de inyección de poliuretano le confieren una mayor resistencia y duración.

Chair featuring a straight-lined design. Its iron frame and injected polyurethane foam give it greater strength and durability.

Poltrona con un design ispirato alle linee rette. La struttura in ferro e la schiuma di poliuretano iniettata le conferiscono una maggiore resistenza e durata.

1SLMIAMI + F4

TAPIZADOS / UPHOLSTERY / RIVESTIMENTI: ● E126 ○ E100 ● E109 ● E129 ● SF02

VO0003

PIE 5 PUNTAS / FIVE-STAR BASE / BASE 5 PUNTE

VO0004

PIE CUADRADO / SQUARE BASE / BASE QUADRATA

VO0002

PIE PLATO / ROUND BASE / BASE TONDA

VI1186

APOYA PIES (OPCIONAL) / FOOTREST (OPTIONAL) / POGGIAPIEDI (OPZIONALE)





S47039-NG

ONDA

Sillón que combina la eficiencia y el diseño por su fabricación en estructura de madera curvada de 16 mm de grosor. Acabado en barniz negro mate texturizado. Asiento de polipiel con un interior de espuma de alta densidad.

Chair that combines efficiency and design thanks to its 16 mm thick bentwood frame. Finished in textured black matt varnish. Synthetic leather seat featuring high-density foam.

Poltrona che combina efficienza e design grazie alla sua struttura in legno curvato di 16 mm di spessore. Finitura in vernice testurizzata nera opaca. Poltrona in similpelle con un interno in schiuma ad alta densità.

S47039-NG

TAPIZADOS / UPHOLSTERY / RIVESTIMENTI: ● E126

VO0002

PIE PLATO / ROUND BASE / BASE TONDA

VI1186

APOYA PIES (OPCIONAL) / FOOTREST (OPTIONAL) / POGGIAPIEDI (OPZIONALE)





S4228-E126

TEXAS

Sillón de diseño POP comfortable de espuma de poliuretano inyectada. Chasis de hierro cromado de alta resistencia. Con bomba hidráulica de freno. Brazos de poliuretano de alta calidad.

Comfortable POP chair featuring injected polyurethane foam. Highly-resistant chrome-plated steel frame. Featuring a hydraulic brake pump. High-quality polyurethane armrests.

Comoda poltrona dal design POP con schiuma di poliuretano iniettata. Telaio in ferro cromato ad alta resistenza. Con pompa idraulica di freno. Braccioli in poliuretano di alta qualità.

S4228-E126

TAPIZADOS / UPHOLSTERY / RIVESTIMENTI: ● E126

VO0004

PIE CUADRADO / SQUARE BASE / BASE QUADRATA

S43A-E126



DAKOTA

Silla de estilo vintage de espuma de alta densidad. Respaldo abatible. Chasis de hierro ovalado y acabado en pintura epoxi negra texturizada.

Vintage chair featuring high-density foam. Folding backrest. Oval steel frame finished in textured black epoxy paint.

Sedia in stile vintage realizzata in schiuma ad alta densità. Schienale reclinabile. Telaio ovale in ferro rifinito con vernice epossidica nera testurizzata.

1SLDAKOTA2 + F4

TAPIZADOS / UPHOLSTERY / RIVESTIMENTI: ● E126 ○ E100 ● E109 ● E129 ● SF02

S56



CUBIC

Alzador compacto y ligero. Contiene cinturón para fijar al asiento.

Compact and lightweight booster cushion. Includes a belt to attach it to the seat.

Sollevatore compatto e leggero. Contiene una cintura per fissare alla poltrona.

S56

TAPIZADOS / UPHOLSTERY / RIVESTIMENTI: ● E126

WILMA-E126



WILMA

Taburete de formas curvas con estructura de hierro cromado tubular. Fabricado con espuma de alta densidad.

Curvy stool featuring a tubular chrome-plated iron frame. Manufactured with high-density foam.

Sgabello con forme curve e struttura tubolare in ferro cromato. Realizzato con schiuma ad alta densità.

1SLTABN + F4

TAPIZADOS / UPHOLSTERY / RIVESTIMENTI:
● E126 ○ E100 ● E109 ● E129 ● SF02

TVMVNA-E126



TABURETE VMV

Taburete de estilo vintage. Dispone de una estructura de madera recubierta con espuma y base de aluminio.

Vintage stool. Wooden frame covered with foam featuring an aluminium base.

Sgabello in stile vintage. Ha una struttura in legno ricoperta di schiuma e una base in alluminio.

1SLTABN + F4

TAPIZADOS / UPHOLSTERY / RIVESTIMENTI:

● E126 ○ E100 ● E109 ● E129 ● SF02

TVMVCR-E126



TABURETE VMV CON RESPALDO

Taburete de estilo vintage con respaldo. Dispone de una estructura de madera recubierta con espuma y base de aluminio.

Vintage stool with backrest. Wooden frame covered with foam featuring an aluminium base.

Sgabello in stile vintage con schienale. Ha una struttura in legno ricoperta di schiuma e una base in alluminio.

1SLTABN + F4

TAPIZADOS / UPHOLSTERY / RIVESTIMENTI:

● E126 ○ E100 ● E109 ● E129 ● SF02



POLINESIA

Taburete para estética acabado en polipiel blanco con respaldo. Cuenta con espuma de poliuretano de alta densidad.

Stool with backrest for beauty salon finished in white synthetic leather. Featuring high-density polyurethane foam.

Sgabello per estetica rifinito in similpelle bianca con schienale. Ha una schiuma di poliuretano ad alta densità.

POLINESIA

BLANCO / WHITE / BIANCO



COWBOY

COWBOY

Taburete específicamente diseñado para niños. Estructura de aluminio en acabado cromado brillante.

Stool specifically designed for children. Aluminium structure featuring a glossy chrome-plated finish.

Sgabello específicamente pensato per i bambini. Struttura in alluminio con finitura cromata lucida.

2SLTABN + F4

TAPIZADOS / UPHOLSTERY / RIVESTIMENTI:

● E126 ○ E100 ● E109 ● E129

ACCESORIOS
FITTINGS
ACCESSORI



PIE CUADRADO INOX

VO0004 Stainless Steel Square Base / Base Quadrata Inox

VO0006 BOMBA HIDRÁULICA / HYDRAULIC PUMP /
POMPA IDRAULICA



PIE PLATO INOX

VO0002 Stainless Steel Round Base / Base Tonda Inox

VF0001 BOMBA HIDRÁULICA / HYDRAULIC PUMP /
POMPA IDRAULICA



PIE 5 PUNTAS

VO0003 Five-star base / Base 5 punte

VO0010 BOMBA HIDRÁULICA / HYDRAULIC PUMP /
POMPA IDRAULICA



APOYA PIES SILLÓN

VI1186 Chair footrest / Poggiapiedi poltrona





SILLONES DE ESPERA
COUCHES
DIVANI DI ATTESA

Baccara •

Roma •



BACCARA



BACCARA

Sofá diseñado de una sola pieza con espuma de poliuretano. Dispone de un armazón de madera hecho en listón de pino de 12 mm de espesor. Alta resistencia y comodidad.

Couch designed in one piece featuring polyurethane foam. It has a wooden frame made of 12 mm thick pine slats. Highly resistant and comfortable.

Divano progettato in un unico pezzo con schiuma di poliuretano. Ha una struttura in legno fatta di doghe di pino dello spessore di 12 mm. Alta resistenza e comodità.

ISLSOFA BACC + F4

TAPIZADOS / UPHOLSTERY / RIVESTIMENTI: ● E126 ○ E100 ● E109 ● E129 ● SF02

ROMA-E126



ROMA

Sofá de 2 plazas con respaldo. Patas acabadas en bicromatado negro brillante. Diseño moderno y confortable con materiales resistentes de alta calidad. Gran amplitud de asiento.

2-seater couch with backrest. Glossy black bichromate legs. Modern and comfortable design featuring high-quality and resistant materials. Large seat area.

Divano a due posti con schienale. Gambe rifinite in bicromato nero lucido. Design moderno e confortevole con materiali resistenti e di alta qualità. Poltrona molto ampia.

1SLSOFA ROMA + F4

TAPIZADOS / UPHOLSTERY / RIVESTIMENTI: ● E126 ○ E100 ● E109 ● E129 ● SF02





TOCADORES STYLING UNITS POSTAZIONI

Cancún •
Studio A •
Studio B •
Studio C •
Studio D •
Studio E •
Ibiza •
Studio 2S A •
Studio 2S B •



CANCÚN

Tocador doble con estructura de hierro resistente pintada en negro texturizado. Ideal para espacios reducidos. Las repisas son batientes. Con 2 ruedas de nylon para moverlo en caso de necesidad. Dispone de instalación de tomas de corriente a ambos lados y apoya secador en acabado de acero inoxidable electro pulido.

Double side styling unit featuring a sturdy iron frame painted in textured black. Perfect for small spaces. The shelves are hinged. Featuring 2 nylon wheels to move it when necessary. Sockets on both sides and electropolished stainless steel dryer holder.

Postazione doppia con una robusta struttura in ferro verniciata in nero testurizzato. Ideale per gli spazi ridotti. Le mensole sono a battente. Con due ruote in nylon per spostarla secondo le necessità. È dotata di prese di corrente su entrambi i lati e supporto per asciugacapelli in acciaio inossidabile elettrolucidato.

CANCUN230V	230V
CANCUN110V	110V



DETALLE ALMACÉN
STORAGE DETAIL
DETTAGLI MAGAZZINO

STUDIO A

Tocador diseñado con una estructura en melamina de 19 mm con función almacén, frontal de cristal templado y espejo. Iluminación led y repisa de metacrilato.

Styling unit featuring a 19 mm melamine frame with storage, tempered glass front and mirror. LED light and methacrylate shelf.

Postazione progettata con una struttura in melamina di 19 mm con funzione di magazzino, lato frontale in vetro temperato e specchio. Illuminazione led e mensola in metacrilato.

STUD-A CRISTAL / GLASS / VETRO
CON ALMACÉN / WITH STORAGE / CON MAGAZZINO



STUDIO B

Tocador diseñado con una estructura en melamina de 19 mm con función almacén, frontal de cristal templado y espejo. Iluminación led y repisa de metacrilato.

Styling unit featuring a 19 mm melamine frame with storage, tempered glass front and mirror. LED light and methacrylate shelf.

Postazione progettata con una struttura in melamina di 19 mm con funzione di magazzino, lato frontale in vetro temperato e specchio. Illuminazione led e mensola in metacrilato.

STUD-B MADERA / WOOD / LEGNO
CON ALMACÉN / WITH STORAGE / CON MAGAZZINO



STUDIO C

Tocador con acabado frontal de cristal templado de 5 mm y espejo. Incluye iluminación trasera.

Styling unit featuring a 5 mm tempered glass front and mirror. Includes backlight.

Postazione con finitura frontale in vetro temperato di 5 mm e specchio. Include illuminazione posteriore.

STUD-C CRISTAL / GLASS / VETRO
SIN ALMACÉN / WITHOUT STORAGE / SENZA MAGAZZINO



STUDIO D

Tocador con acabado frontal de madera en melamina de 19 mm y espejo. Incluye iluminación trasera.

Styling unit featuring a 19 mm melamine wood front and mirror. Includes backlight.

Postazione con finitura frontale di legno e melamina di 19 mm e specchio. Include illuminazione posteriore.

STUD-D MADERA / WOOD / LEGNO
SIN ALMACÉN / WITHOUT STORAGE / SENZA MAGAZZINO



STUDIO E

Tocador con diseño minimalista y de estructura de metacrilato mate. Iluminación led.

Minimalist styling unit featuring a matt methacrylate frame. LED light.

Postazione dal design minimalista con struttura in metacrilato opaco. Illuminazione led.

STUD-E METACRILATO / METHACRYLATE / METACRILATO
SIN ALMACÉN / WITHOUT STORAGE / SENZA MAGAZZINO



IBIZA

Tocador de estilo vintage con estructura de madera y espejo de 5 mm. Acabado en polipiel en diferentes tonos y acabados.

Vintage styling unit featuring a wooden frame and 5 mm mirror. Synthetic leather finish in different shades and finishes.

Postazione in stile vintage con struttura in legno e specchio di 5 mm. Finitura in similpelle in diversi toni e finiture.

1MBTOC IBIZ + F4

IBIZA-CHAMPAGNE	● CHCH	IBIZA-CORALWENG	● C129
IBIZA-CHNG	● CHNG	IBIZA-CORALNG	● C126
IBIZA-CHMET	● CHMET	IBIZA-SF02	● SF02
IBIZA-CHCOBRE	● CHCO	IBIZA-E100	○ E100



STUDIO 2S A

Tocador con diseño doble de acero inoxidable y estructura tocador de cristal de 5 mm. Dispone de bases de enchufes a cada lado, repisa y apoya secador.

Double side stainless steel styling unit featuring a 5 mm glass frame. Sockets on both sides, shelf and dryer holder.

Postazione con doppio design in acciaio inossidabile e struttura postazione in vetro di 5 mm. Ha prese di corrente su ogni lato, una mensola e un supporto per l'asciugacapelli.

STUD2S-A CRISTAL / GLASS / VETRO



STUDIO 2S B

Tocador con diseño doble de acero inoxidable y estructura tocador de madera de 19 mm. Dispone de bases de enchufes a cada lado, repisa y apoya secador.

Double side stainless steel styling unit featuring a 19 mm wooden frame. Sockets on both sides, shelf and dryer holder.

Postazione con doppio design in acciaio inossidabile e struttura postazione in legno di 19 mm. Ha prese di corrente su ogni lato, una mensola e un supporto per l'asciugacapelli.

STUD2S-B MADERA / WOOD / LEGNO

ACCESORIOS
FITTINGS
ACCESSORI



APOYA PIES
STUDIO

Fabricado en hierro y acabado en pintura epoxy plata texturizada. Fijación al suelo.

Footrest made of iron and finished in textured silver epoxy paint. Ground fixing.

Poggiapiedi realizzato in ferro e rifinito con vernice epossidica argento testurizzata. Fissaggio a terra.

V3000



APOYA PIES IBIZA

En acero inoxidable de 4mm y acabado cepillado mate. Disponible con antideslizante en la base. Altura 15,5 cm.

Footrest. 4 mm stainless steel and matt brushed finish. Available with non-slip base. 15.5 cm height.

Poggiapiedi. In acciaio inossidabile di 4 mm e finitura spazzolata opaca. Disponibile con base antiscivolo. Altezza 15,5 cm.

V4000



APOYA PIES 3000

Fabricado en hierro y acabado en pintura epoxy plata texturizada. Fijación al suelo.

Footrest made of iron and finished in textured silver epoxy paint. Ground fixing.

Poggiapiedi realizzato in ferro e rifinito con vernice epossidica argento testurizzata. Fissaggio a terra.

V5271





MOBILIARIO TÉCNICO
OFFICE FURNITURE
MOBILI UFFICIO

Studio ·
Perkin ·







STUDIO

Recepción de líneas curvas en combinación de una madera frontal en acabado negro o roble trufa con estructura de madera de 19 mm. Cajón con cerradura y dos estantes en la parte trasera. Patas cromadas con diseño modernista.

Curvy reception desk featuring a front in black or truffle oak wood and a 19 mm wooden frame. Lockable drawer and two shelves at the rear. Modernist chrome-plated legs.

Mobile per reception dalle linee curve, con lato frontale in legno rifinito in nero o rovere tartufo e struttura in legno di 19 mm. Cassetto con serratura e due mensole sul retro. Gambe cromate dal design moderno.

V3001	NEGRA / BLACK / NERA
V3001-TRUF	TRUFA / TRUFFLE / TARTUFO



PERKIN

Mueble técnico en melamina de 19 mm. Encimera de cristal templado de 6 mm. Lavamanos inoxidable y monomando. Dispone de estanterías en los módulos superiores e inferiores.

19 mm melamine cabinet. 6 mm tempered glass countertop. Stainless steel sink and tap. Shelves in the upper and lower modules.

Mobile ufficio in melamina di 19 mm. Piano di lavoro in vetro temperato di 6 mm. Lavabo in acciaio inossidabile e miscelatore. È dotato di scaffali nei moduli superiori e inferiori.

PERKIN

ROBLE / OAK / ROVERE





BELLEZA
BEAUTY
BELEZZA

Miconos ·
Modelo 15 ·
Cardiff ·
Carritos ·
Horus ·
Fundidores ·
Germix ·



MICONOS

Camilla eléctrica de belleza de alta gama y gran confort con 3 motores independientes que controlan la altura e inclinación del respaldo y del asiento. Control mediante mando a distancia. Agujero facial.

High-end, high-comfort electric beauty bed featuring 3 independent motors to adjust backrest and seat inclination and height. With remote control. Face hole.

Lettino di bellezza elettrico di lusso e di grande comfort, con tre motori indipendenti che controllano l'altezza e l'inclinazione dello schienale e della poltrona. Controllo tramite telecomando. Foro facciale.

V4476	110V
V4474	220V



MODELO 15

Camilla para estética con estructura de tubo de hierro con acabado en pintura epoxy de alta resistencia. Interior aglomerado y cubierto con espuma de alta densidad de 30 kg y tapizado en polipiel blanca. Con dos bandejas inferiores para materiales y herramientas de trabajo.

Beauty bed featuring an iron tube frame and a highly-resistant epoxy paint finish. Chipboard structure covered with 30 kg high-density foam and upholstered in white synthetic leather. Two lower trays for materials and work tools.

Lettino per estetica con struttura a tubo di ferro e finitura in vernice epossidica ad alta resistenza. Interno in truciolato rivestito con schiuma ad alta densità da 30 kg e in similpelle bianca. Con due ripiani inferiori per materiali e strumenti di lavoro.

V4472



S5238-E100

CARDIFF

Sillón de diseño ergonómico y estructura fabricada en acero inoxidable, MDF y hierro. Brazos formados con MDF macizo de 50 mm de espesor. Respaldo regulable en inclinación y reposacabezas regulable en altura.

Ergonomic chair featuring a stainless steel, MDF and iron frame. 50 mm thick solid MDF armrests. Adjustable backrest inclination and headrest height.

Poltrona dal design ergonomico e una struttura realizzata in acciaio inossidabile, MDF e ferro. Braccioli in MDF massiccio di 50 mm di spessore. Schienale con inclinazione regolabile e poggiatesta con altezza regolabile.

1SLCARDIFF+ F4

TAPIZADOS / UPHOLSTERY / RIVESTIMENTI: ● E126 ○ E100 ● E109 ● E129 ● SF02

P5EM

PIE 5 PUNTAS / FIVE-STAR BASE / BASE 5 PUNTE

VO0006

PIE CUADRADO / SQUARE BASE / BASE QUADRATA

VF0001

PIE PLATO / ROUND BASE / BASE TONDA

VI1186

APOYA PIES (OPCIONAL) / FOOTREST (OPTIONAL) / POGGIAPIEDI (OPZIONALE)





- MANIE126NG
- MANII126PL

MANICURA

Carro para manicura con tres bandejas más una superior extraíble. Chasis negro de hierro pintado. Bandeja regulable en altura.

Manicure trolley with three trays and a removable top tray. Black iron frame. Adjustable tray height.

Carrello per manicure con tre ripiani più uno superiore rimovibile. Telaio in ferro verniciato nero. Ripiano con altezza regolabile.

1CARMAN + F4	NEGRO / BLACK / NERO
1CARMANP + F4	PLATA / SILVER / ARGENTO



SPA

Carrito de belleza de 3 estantes con estructura de tubo ovalado recubierto de pintura blanca.

Beauty trolley with 3 shelves featuring a white oval tube frame.

Carrello di bellezza con tre mensole e struttura a tubo ovale rivestito di vernice bianca.

V4383	BLANCO / WHITE / BIANCO
--------------	-------------------------



BELLEZA

Carrito auxiliar con ruedas de 3 estantes y estructura tubular cromada.

Auxiliary wheeled trolley with 3 shelves and tubular chrome-plated structure.

Carrello ausiliario con tre ruote, tre mensole e struttura tubulare cromata.

V2717

BLANCO / WHITE / BIANCO



PERMANENTE

Carrito auxiliar de peluquería con bandeja de trabajo para la colocación de utensilios.

Auxiliary trolley featuring a tray to place tools.

Carrello ausiliario per parrucchieri con ripiano di lavoro per appoggiare gli utensili.

V2703NG

NEGRO / BLACK / NERO



V2702NG

ESTRELLA NEGRO

Carrito auxiliar con ruedas y cinco bandejas intermedias. Incorpora dos boles en la mesa superior.

Auxiliary wheeled trolley with five trays. Includes two bowls on the upper table.

Carrello ausiliario con ruote e cinque ripiani intermedi. Incorpora due ciotole nel tavolo superiore.

V2702NG

V2702NG-SLRM

CARRITOLENDAN

CARRITOCRIOXIDIL



V2702PL

ESTRELLA PLATA

Carrito auxiliar con ruedas y cinco bandejas intermedias. Incorpora dos boles en la mesa superior.

Auxiliary wheeled trolley with five trays. Includes two bowls on the upper table.

Carrello ausiliario con ruote e cinque ripiani intermedi. Incorpora due ciotole nel tavolo superiore.

V2702PL

V2702PL-SLRM



SOLARIUM HORUS

Cabina vertical de rayos uva con posibilidad de incorporar pantallas faciales. Acabados de primera calidad con perfiles de aluminio y cubierto con planchas de PS en acabado azul. Cuenta con altavoces para hilo musical, reloj y cronómetro.

Stand up sunbed with optional face screens. Top-quality finishes featuring aluminium profiles covered in blue PS sheets. Includes speakers for background music, clock and stopwatch.

Solarium verticale, con la possibilità di incorporare schermi facciali. Finiture di prima qualità con profili in alluminio e rivestimento con lastre di PS con finitura blu. È dotata di altoparlanti per musica in filodiffusione, orologio e cronometro.

V2900



MINI FUNDIDOR

Fundidor de cera profesional para depilación de zonas pequeñas. Permite la graduación de la temperatura de forma manual. Capacidad de 190 ml y potencia máxima de 150 W.

Professional wax heater for waxing small areas. Allows manual temperature setting. 190 ml capacity and 150 W maximum power.

Scaldacera professionale per depilazione di piccole aree. Permette di regolare la temperatura manualmente. Capacità di 190 ml e potenza massima di 150 W.

V1921

220V



FUNDIDOR CERA FRÍA

Fundidor de cera fría profesional para depilación. Tiene una capacidad de 500 ml y una potencia máxima de 200 W. Permite la graduación de la temperatura de forma manual.

Professional cold wax heater. 500 ml capacity and 200 W maximum power. Allows manual temperature setting.

Scaldacera per cera a freddo professionale per depilazione. Ha una capacità di 500 ml e una potenza massima di 200 W. La temperatura può essere regolata manualmente.

V2714

220V



FUNDI

Fundidor de cera profesional con ollas grandes: una para fundido de cera sólida con capacidad de 2,5 l y otra para mantener la temperatura deseada con capacidad de 3,8 l. Control de temperatura separado para cada olla. Estructura de hierro. Potencia máxima de 1000 W.

Professional wax heater with large pots: one for melting solid wax with a 2.5 l capacity, and one for maintaining the desired temperature with a 3.8 l capacity. Separate temperature control for each pot. Iron structure. 1000 W maximum power.

Scaldacera professionale con fornelli grandi: uno per sciogliere la cera solida con una capacità di 2,5 l e un altro per mantenere la temperatura desiderata con una capacità di 3,8 l. Controllo della temperatura separato per ogni fornello. Struttura in ferro. Potenza massima di 1000 W.

FUNDI

220V



GERMIX

Esterilizador de utensilios de peluquería y belleza. El cajón se bloquea y se apaga cuando se abre la puerta del aparato.

Steriliser for hairdressing and beauty salon tools. The drawer locks and shuts off when the door is opened.

Sterilizzatore per utensili da parrucchieri e di bellezza. Il cassetto si blocca e si spegne quando si apre la porta del dispositivo.

GERMIX

220V

GERMIX-110

110V





SECADORES DE CASCO
Y LÁMPARAS

HOOD DRYERS AND
HEAT LAMPS

CASCHI ASCIUGACAPELLI
E LAMPADE



Furia •
Infra •
Estrella •
Teide •
Vulcano •
Medusa •
Ion Vap •



FURIA

Secador de casco con control de tiempo, velocidad, aire y temperatura. Carcasa con visera fumé. En formato tierra y aéreo. A 220 V 1100 W y a 110 V 1000 W. Negro o blanco.

Hood dryer featuring time, speed, air and temperature control. Hood featuring a tinted visor. Standing and telescopic options. At 220 V 1100 W and at 110 V 1000 W. Black or white.

Casco asciugacapelli con controllo di tempo, velocità, aria e temperatura. Casco con visiera fumè. In formato verticale e telescopico. A 220 V 1100 W e a 110 V 1000 W. Nero o bianco.

220V

- P+B ● V2204PNG-C +
- P+B ○ V2204PBL-C +
- AIR ○ V2204ABL-C +



V4111



- V4113-PL
- V4113-BL

110V

- P+B ● V2204PNGC +
- P+B ○ V2204PBLC +
- AIR ● V2204ANGC +
- AIR ○ V2204ABLC +

V4111

- V4113PL
- V4113BL



INFRA

Secador de casco en versión digital y con infrarrojos. Carcasa con visera fumé. En formato tierra y aéreo. A 220 V 1100 W y a 110 V 1000 W. Plata o blanco.

Hood dryer in digital and infrared version. Hood featuring a tinted visor. Standing and telescopic options. At 220 V 1100 W and at 110 V 1000 W. Silver or white.

Casco asciugacapelli in versione digitale e a infrarossi. Casco con visiera fumè. In formato verticale e telescopico. A 220 V 1100 W e a 110 V 1000 W. Argento o bianco.

220V

- P+B ● V2203PPL-C
- P+B ○ V2203PBL-C
- AIR ● V2203APL-C
- AIR ○ V2203ABL-C

+



V4111

+



- V4113-PL
- V4113-BL

110V

- P+B ● V2203PPLC
- P+B ○ V2203PBLC

+

V4111



ESTRELLA

Secador de casco blanco semi digital en formato aéreo. Carcasa con visera fumé. 220 V 1100 W.

Telescopic semi-digital white hood dryer. Hood featuring a tinted visor. 220 V 1100 W.

Casco asciugacapelli bianco semi-digitale in formato telescopico. Casco con visiera fumè. 220 V 1100 W.

220V



AIR

V2202ABL-C

+

V4113-BL



TEIDE

Climazón versátil con ventilación 4D de rotación axial. 4 lámparas con resistencia de cuarzo y ventilador. Dispone de 10 programas de temperatura y tiempo y 5 niveles de temperatura.

Versatile climazone featuring 4D axial rotation ventilation. 4 heat lamps with quartz bulbs and fan. It has 10 temperature and time programmes and 5 temperature levels.

Climazon versatile con ventilazione 4D a rotazione assiale. Quattro lampade con resistenza al quarzo e ventilatore. È dotato di 10 programmi di temperatura e tempo e cinque livelli di temperatura.

220V

P+B ● V2000
AIR ● V2001



INCLUIDO

+



● V2002



VULCANO

Secador de lámpara mediante infrarrojos. Resistencia con tubos de cuarzo y control digital de temperatura y tiempo. 1500 W de potencia, opción de 110 V o 220 V. Posibilidad de modificar la temperatura de las lámparas mediante el cambio de programa.

Infrared heat lamp. Quartz bulbs and digital temperature and time control. 1500 W, optional 110 V or 220 V. The temperature of the heat lamps can be modified by changing the programme.

Lampada asciugacapelli a infrarossi. Resistenza al quarzo e controllo digitale della temperatura e del tempo. 1500 W di potenza, opzione di 110 V o 220 V. Possibilità di modificare la temperatura delle lampade cambiando il programma.

220V

P+B ● V2205PPL
AIR ● V2205APL

110V

P+B ● V2205PPLA
AIR ● V2205APLA



INCLUIDO

+

● V4113-PL
○ V4113-BL

INCLUIDO

+

● V4113PL
○ V4113BL



VAPORAL MEDUSA

Vaporal para trabajos técnicos mediante vapor de agua. Con control digital de programa, temperatura y tiempo. Potencia máxima de 1300 W.

Steamer for technical works using water vapour. Featuring digital programme, temperature and time control. 1300 W maximum power.

Casco vaporizzatore per lavori tecnici con vapore acqueo. Con controllo digitale del programma, della temperatura e del tempo. Potenza massima di 1300 W.

220V

P+B ●

V5113

+

V6476





ION VAP

Vaporal de iones, para trabajos técnicos mediante vapor de agua y ozono. Con control digital de programa, temperatura y tiempo. Potencia máxima de 1300 W.

Ion steamer, for technical works using water vapour and ozone. Featuring digital programme, temperature and time control. 1300 W maximum power.

Casco vaporizzatore a ioni, per lavori tecnici con vapore acqueo e ozono. Con controllo digitale del programma, della temperatura e del tempo. Potenza massima di 1300 W.

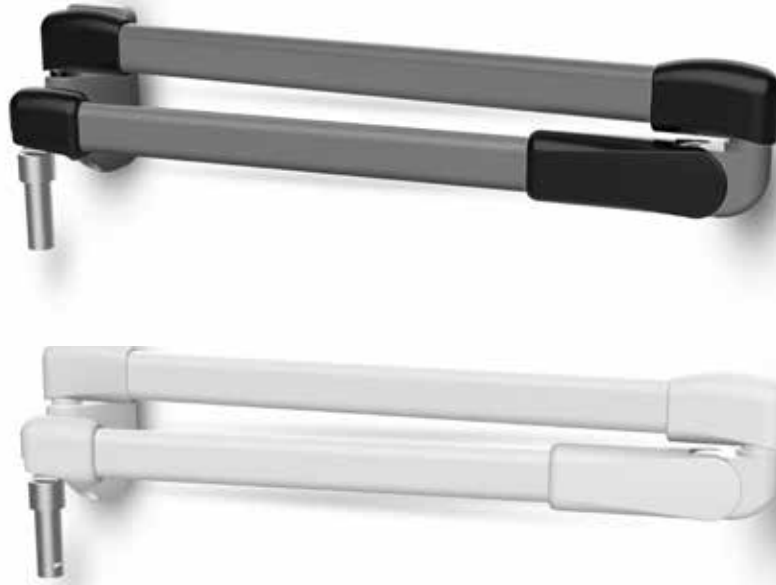
220V

V2206PB-C

+

V4112





- 220V V4113-PL
- 110V V4113PL

- 220V V4113-BL
- 110V V4113BL

BRAZO AÉREO

Accesorio para la colocación de un secador de casco, climatizador o vaporizador. Acabado en plata o blanco.

Bracket to place a hood dryer, climazone or steamer. Silver or white finish.

Accessorio per il fissaggio di un casco asciugacapelli, climazon o casco vaporizzatore. Rifinitura in argento o bianco.





SECADORES DE MANO
HAND DRYERS
PHON

Zeus ·
Twister ·
Skylab ·





ZEUS

Secador ultraligero, compacto y minimalista. Motor inteligente. Tecnología Oxy Active que protege el cabello y el cuero cabelludo con función antibacteriana. La acción del oxígeno activo oxigena y limpia el cuero cabelludo mientras los iones reconstruyen la superficie exterior del cabello, eliminando el encrepamiento y dejando una melena suave y brillante. Ultraligero 294 gr. Innovador Micro-Filtro. Sistema auto-clean.

Ultra-light, compact and minimalist dryer. Intelligent motor. Oxy Active technology with antibacterial function to protect the hair and the scalp. Active oxygen oxygenates and cleanses the scalp, while ions reconstruct the outer surface of the hair, getting rid of frizz and leaving the hair soft and shiny. Ultra-light 294 g. Innovative Micro-Filter. Self-cleaning system.

Phon ultraleggero, compatto e minimalista. Motore intelligente. Tecnologia Oxy Active che protegge i capelli e il cuoio capelluto con funzione antibatterica. L'azione dell'ossigeno attivo ossigena e pulisce il cuoio capelluto, mentre gli ioni ricostruiscono la superficie esterna dei capelli, eliminando il crespo e lasciando una capigliatura soffice e lucente. Ultraleggero 294 g. Innovativo micro-filtro e sistema auto-clean.

V6220	220V
V6221	125V
V6222	125V USA



220V

4000	●	V2117RJ
4200	●	V5840
4200	●	V5843
4200	●	V5845

125V

4200	●	V5841
4200	●	V5844
4200	●	V5846

125V USA

4200	●	V5841-S
4200	●	V5847

TWISTER

Secador con una potencia de hasta 1850 W. Silencioso y ultraligero. Mínimo ruido y vibraciones. Tres temperaturas y dos velocidades. Su caudal de 76 m³/h garantiza un secado perfecto, rápido y sano. Cable de alta resistencia de 3 metros.

Dryer up to 1850 W. Silent and ultra-light. Minimal noise and vibration. Three temperatures and two speeds. Its low rate of 76 m³/h guarantees perfect, fast and healthy drying. Highly-resistant 3 m cable.






Phon con una potenza fino a 1850 W. Silenzioso e ultraleggero. Rumore e vibrazioni minimi. Tre temperature e due velocità. Il suo getto di 76 m³/h garantisce un'asciugatura perfetta, veloce e sana. Cavo ad alta resistenza di 3 metri.




220V

IONIC	3000		V2116TURQ
	3000		V2116REPAIR
	3000		V2116PL
	3000		V2116BU
	3000		V2116CITRIC
	2800		V2116NG

125V

IONIC	3000		V2116TURQR
	3000		V9444
	2800		V5999
	2800		V5264
	2800		V5263

125V USA

	3000		V2116TURQA
--	------	---	------------

SKYLAB

Secador diseñado para evitar las fatigas musculares y fabricado con materiales de alta calidad. Pequeño, compacto, eficaz y muy ligero. Su potencia va de los 1850 a los 2100 W.

Dryer designed to avoid muscle fatigue, manufactured using high-quality materials. Small, compact, efficient and very light. Its power ranges from 1850 to 2100 W.

Phon progettato per prevenire l'affaticamento muscolare e realizzato con materiali di alta qualità. Piccolo, compatto, efficiente e molto leggero. La sua potenza di uscita va da 1850 a 2100 W.

ACCESORIOS FITTINGS ACCESSORI

DIFUSOR SKYLAB

Difusor específico para los secadores Skylab. Permite una distribución uniforme de aire para crear ondas y rizos sin encrespamiento.

Specific diffuser for Skylab dryers for an even distribution of air to create waves and curls without frizz.

Diffusore specifico per i phon Skylab. Permette una distribuzione uniforme dell'aria per creare onde e riccioli senza crespo.

V2106S





APOYA SECADOR PICO

Apoya secador en acabado aluminio mate.

Matt aluminium dryer holder.

Supporto per asciugacapelli in finitura di alluminio opaco.

PICO



APOYA SECADOR PIRAGUA

Apoya secador en acabado de varilla de acero inoxidable.

Stainless steel rod dryer holder.

Supporto per asciugacapelli rifinito con asta in acciaio inossidabile.

V2701EP



VIPER AIR
7000



MÁQUINAS DE CORTE HAIR CLIPPERS TAGLIACAPELLI

Viper 7000 •
Viper 6000 •
Viper Classic •
Viper Razor •





VIPER 7000

Viper Air 7000 es una máquina de corte diseñada para realizar cortes tendencia. Dispone de una alta autonomía de la batería, sin efecto memoria y con una duración del motor tres veces superior al motor normal. Cuatro peines guía, 3 velocidades de uso (5000, 6000 y 7000 RPM). Tiene una carga rápida de 3 h. Tiempo de uso 4 hora y media aprox.

Viper Air 7000 is a hair clipper designed for trendy styles. It has a long-lasting battery life, with no memory effect and a motor life three times longer than a standard motor. Four guide combs, 3 speeds (5000, 6000 and 7000 rpm), 3-hour quick charge. Running time is approximately 4 and a half hours.

Viper Air 7000 è un tagliacapelli progettato per realizzare tagli di tendenza. Dispone di alta autonomia della batteria, nessun effetto memoria e una durata del motore tre volte superiore a quella di uno normale. Quattro pettini guida, tre velocità di funzionamento (5000, 6000 e 7000 giri/min), tre ore di ricarica rapida. Tempo di utilizzo circa quattro ore e mezza.

V4380	220V
V4381	110V



VIPER 6000

Máquina de corte con alta autonomía de la batería. Duración doble respecto a las baterías normales, y larga duración del motor. Carga rápida 60 min. Cuatro peines guía.

Hair clipper with long-lasting battery life. Double the life of standard batteries, and lasting motor life. 60 min quick charge. Four guide combs.

Tagliacapelli con alta autonomia della batteria. Il doppio della durata delle batterie normali e lunga durata del motore. Ricarica rapida di 60 min. Quattro pettini guida.

V4378	220V
V4379	110V



VIPER CLASSIC

Máquina de corte con diseño ergonómico, peso ligero y largo cable de alimentación. 30 W de potencia y motor duradero.

Lightweight ergonomic hair clipper featuring a long power cord. 30 W and lasting motor life.

Tagliacapelli dal design ergonomico, peso leggero e lungo cavo di alimentazione. 30 W di potenza e motore duraturo.

V4376	220V
V4377	110V



VIPER RAZOR

Rasuradora profesional. Acabado final en cortes graduales. Limpia las líneas del cuello con acabado suave. Elimina porciones no rasuradas. Rasura sin producir irritación.

Professional shaver. Final finish for fade cuts. To clean neck lines resulting in a smooth finish. To end unshaved areas. Shaves without irritation.

Rasoio professionale. Rifinitura finale per tagli graduali. Pulisce le linee del collo con una rifinitura delicata. Rimuove le parti non rasate. Rade senza provocare irritazione.





PLANCHAS STRAIGHTENERS PIASTRE

- Therapy ·
- Dual Pro ·
- Hair Glam Black Gold ·
- Hair Glam Slim ·
- Pro.Styler ·
- Bionic Express ·
- Vintage ·
- Red line ·



THERAPY

Plancha profesional con infrarrojos que ayuda a reparar el cabello. Con una placa de titanio y otra de cerámica que ayuda a reparar las puntas abiertas. El calor se distribuye uniformemente y produce resultados instantáneos gracias a una penetración más rápida del mismo.

Professional infrared straightener that helps repair hair. Featuring a titanium plate and ceramic plate to repair split ends. Heat is evenly distributed, achieving instant results as it penetrates faster.

Piastra professionale a infrarossi che contribuisce a riparare i capelli. Con una placca in titanio e una in ceramica per aiutare a riparare le doppie punte. Il calore si distribuisce in modo uniforme e produce risultati immediati grazie alla sua penetrazione più rapida.

V7337	220V
V7336	110V



DUAL PRO

Plancha profesional que aporta la versatilidad que todos buscamos. Una herramienta técnica que permite rizar, ondular y alisar, sin tener que ocupar cabezales. Barril redondo para crear rizos, ondas y puntas disparadas. Alcanza una temperatura máxima de 235° C – 455° F.

Professional straightener for that highly-requested versatility. A technical tool to curl, wave and straighten, without having to change tools. Round barrel to create curls, waves and spiky ends. Achieves a maximum temperature of 235° C – 455° F.

Piastra professionale che fornisce la versatilità che tutti cerchiamo. Uno strumento tecnico che permette di arricciare, ondulare e lisciare senza dover occupare testine. Fusto conico per creare riccioli, onde e punte all'insù. Raggiunge una temperatura massima di 235° C – 455° F.

V8104	220V
V8105	110V



HAIR GLAM BLACK GOLD

Plancha profesional con tecnología de titanio que permite resultados óptimos con una sola pasada. Asegura un cabello más liso en menos tiempo, más manejable, más sedoso y natural. Control ajustable de temperatura digital desde 80 a 230°C / 176 a 446° F.

Professional straightener featuring titanium technology for optimal results in a single pass. Ensures smoother, more manageable, silkier and natural hair in less time. Adjustable digital temperature control from 80 to 230°C / 176 to 446° F.

Piastra professionale con tecnologia al titanio per risultati ottimali in una sola passata. Rendi i capelli più lisci, più gestibili, più setosi e naturali in meno tempo. Controllo digitale della temperatura regolabile da 80 a 230°C / da 176 a 446° F.

V7147	220V
V7148	110V



HAIR GLAM SLIM

Plancha profesional que ofrece resultados óptimos en una sola pasada. Al ser más estrecha que una plancha convencional es más cómoda y versátil, ofreciendo resultados únicos. Control ajustable de temperatura digital desde 80 a 230°C / 176 a 446° F.

Professional straightener for optimal results in a single pass. It is narrower than a conventional straightener, and therefore more comfortable and versatile, offering unique results. Adjustable digital temperature control from 80 to 230°C / 176 to 446° F.

Piastra professionale che offre risultati ottimali in una sola passata. Essendo più stretta di una piastra tradizionale, è più comoda e versatile e offre risultati unici. Controllo digitale della temperatura regolabile da 80 a 230°C / da 176 a 446° F.

V8108	220V
V8109	110V



PRO.STYLER

Plancha generadora de iones negativos y funciones inteligentes. Resultados óptimos con una sola pasada. Reduce el encrespamiento. Su exclusivo sistema basculante evita tirones y permite crear formas más elaboradas y estilos de moda con la máxima comodidad.

Negative ion generator straightener featuring smart functions. Optimum results in a single pass. Reduces frizz. Its unique tilting system prevents hair pulling and makes it possible to create more elaborate and fashionable styles with maximum comfort.

Piastra a ioni negativi e funzioni intelligenti. Risultati ottimali in una sola passata. Riduce l'effetto crespo. Il suo sistema esclusivo inclinabile previene gli strattoni e permette di creare forme più elaborate e stili alla moda con la massima comodità.

V7135

220V



BIONIC EXPRESS

Plancha profesional que seca y alisa al mismo tiempo. Proporciona una hidratación extra. Las placas están tratadas para un perfecto deslizamiento y una mayor resistencia a productos químicos y lacas.

Professional straightener that dries and straightens at the same time. Provides extra hydration. Its plates are treated for perfect sliding and greater resistance to chemicals and lacquers.

Piastra professionale che asciuga e liscia allo stesso tempo. Fornisce un'idratazione extra. Le piastre riscaldanti permettono una perfetta scorrevolezza e una maggiore resistenza a prodotti chimici e lacche.

V2706-VR	220V
V2706VR	110V



VINTAGE

Plancha profesional con placas flotantes de titanio, máximo deslizamiento por el cabello y mayor respeto a la cutícula. Alcanza la temperatura óptima en menos de tres minutos.

Professional straightener featuring floating titanium plates, maximum glide through and greater respect for the cuticle. Achieves optimum temperature in under three minutes.

Piastra professionale con piastre riscaldanti fluttuanti in titanio, massima scorrevolezza tra i capelli e maggior rispetto della cuticola. Raggiunge la temperatura ottimale in meno di tre minuti.

V2800

220V



RED LINE

Plancha profesional que dejará liso el cabello y lo acondicionará, dejándolo más suave, brillante y natural. Resultados óptimos con una sola pasada. Placas flotantes de titanio de 24 x 90 mm. Control ajustable de temperatura digital desde 120 hasta 230 C / 248 hasta 446° F.

Professional straightener that straightens and conditions hair, achieving softer, shinier and more natural results. Optimum results in a single pass. 24 x 90 mm titanium floating plates. Adjustable digital temperature control from 120 to 230 C / 248 to 446° F.

Piastra professionale che liscia e condiziona i capelli, lasciandoli più morbidi, lucidi e naturali. Risultati ottimali in una sola passata. Piastre riscaldanti fluttuanti in titanio di 24 x 90 mm. Controllo digitale della temperatura regolabile da 120 a 230 C / da 248 a 446° F.

RL-220V

220V





UTENSILIOS
TOOLS
UTENSILI





NAVAJAS DESECHABLES

Disposable razors.
Lame monouso.

V4171	100 UDS. / 100 PCS. / 100 PZ.
-------	-------------------------------



FUNDA PATILLAS GAFAS

Eyewear temple guard.
Protezione per aste occhiali.

3343	200 UDS. / 200 PCS. / 200 PZ.
------	-------------------------------



CUCHILLA PROF. KUT

KUT professional blade.
Lama professionale KUT.

KUT	CUCHILLAS / BLADES / LAME
CKUT	RECAMBIOS / REPLACEMENT / RICAMBIO



TIJERAS

Scissors.
Forbici.

765S / 765SN	5"
759S / 759SN	5,5"
764S / 764SN	6"
766S / 766SN	7"
763S / 763SN	5,5" ENTRESACAR / THINNING OUT / SFOLTIMENTO



PAPEL ALUMINIO

Aluminium foil.

Foglio di alluminio.

187	60 M VENTANA / 60 M WINDOW / 60 M FINESTRA
V6033	100 M



CEPILLO CERDAS 100% NATURALES

100% natural bristle brush.

Spazzola con setole naturali al 100%.

1097



BOL Y PALETINA

Bowl and brush.

Ciotola e pennello.

31	BOL / BOWL / CIOTOLA
50	PALETINA / BRUSH / PENNELLO



CEPILLO CABELLO

Hair brush.

Spazzola per capelli.

290-BN	65 mm
291-BN	53 mm
292-BN	43 mm
293-BN	32 mm
294-BN	25 mm
296SS	CUADRADO / SQUARE / QUADRATO



PEINES PELUQUERÍA

Hairdressing combs.
Pettini per parrucchieri.

42P	CORTE GRANDE / LONG CUT / TAGLIO GRANDE
41P	CORTE PEQUEÑO / SHORT CUT / TAGLIO PICCOLO
45P	PÚA / PINTAIL / A CODA



CARTUCHERA

Pouch.
Marsupio.

224



ESPEJO

Mirror.
Specchio.

ESPEJO-NG



BROCHA

Brush.
Pennello.

39



GUANTES NITRILO

Nitrile gloves.
Guanti in nitrile.

650N NEGROS / BLACK / NERI



PINZAS

Clips.
Becchi.

56 6 UDS. GRANDES / 6 LARGE PCS. / 6 PZ. GRANDI



PINZAS METÁLICAS

Metal clips.
Becchi metallici.

45 100 UDS. / 100 PCS. / 100 PZ.



PEINE TÉCNICO

Technical comb.
Pettine tecnico.

199



TEMPORIZADOR

Timer.

Timer.

97



BÁSCULA

Scale.

Bilancia.

215-N



CABEZA RUBIA

46CM

Blond head.

Testa bionda.

665PS 100% NATURAL / NATURAL / NATURALE

CABEZA RUBIA

35CM

Blond head.

Testa bionda.

1993 60% NATURAL / NATURAL / NATURALE
40% SINTÉTICO / SYNTHETIC / SINTETICO



SOPORTE MESA PARA CABEZA



Table bracket for head.
Supporto tavolo per testa.

766

TRÍPODE PARA CABEZA (INCLUYE BANDEJA ROJA)

Head tripod (Includes red tray).
Tripode per testa (Comprende ripiano rosso).

578-R

BANDEJA ROJA

Red tray.
Ripiano rosso.

V6031



ARO DE LUZ

Aro de luz de 18" y trípode.

18" ring light and tripod.

Luce anello da 18" e treppiede.

AROLUZ-110V	110 V
AROLUZ	220 V



VITRINA

Estructura de cristal con base de melamina blanca. Incluye cerradura acabada en acero inoxidable.

Glass frame featuring a white melamine base. With stainless steel lock.

Struttura in vetro con base in melamina bianca. Include una serratura rifinita in acciaio inossidabile.

V6258-B

BLANCA / WHITE / BIANCA



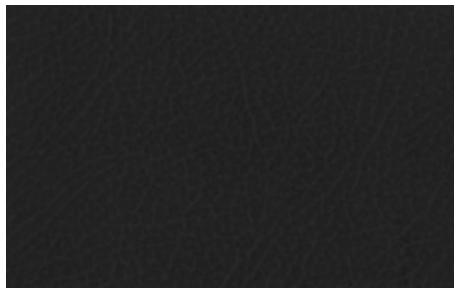


TAPIZADOS
UPHOLSTERY
RIVESTIMENTI

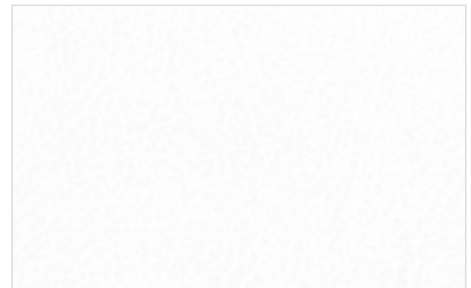




SILLONES Y LAVACABEZAS
CHAIRS AND BACKWASH UNITS
POLTRONE E LAVATESTI



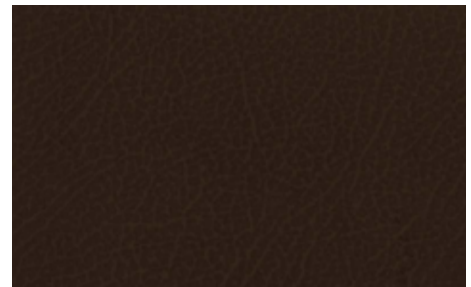
E126



E100

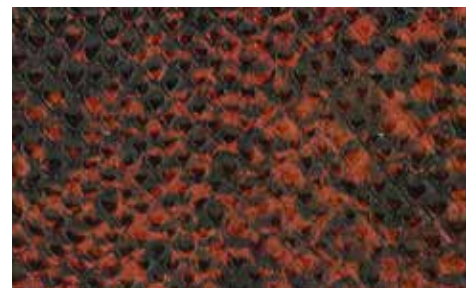


E109



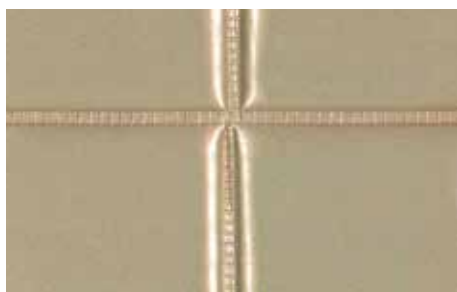
E129

ESPECIAL
SPECIAL
SPECIALE

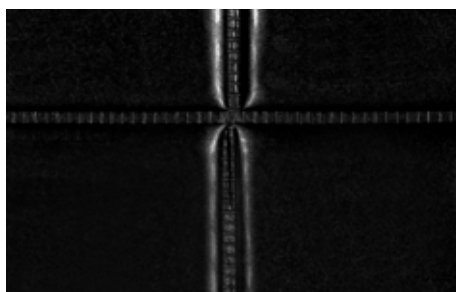


SF02

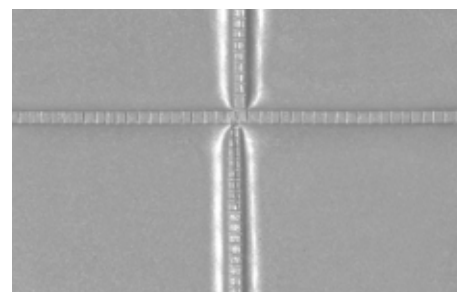
TOCADORES
STYLING UNITS
POSTAZIONI



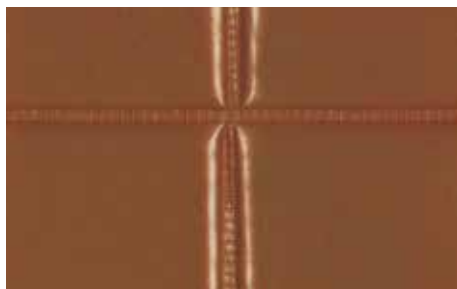
CHCH



CHNG



CHMET



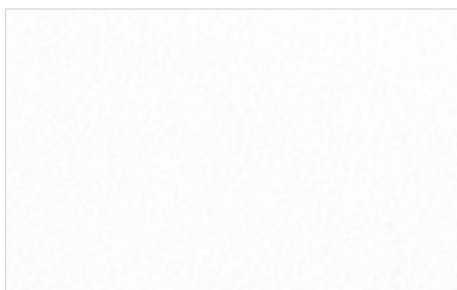
CHCO



C126

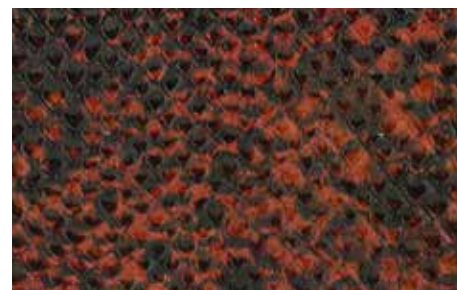


C129



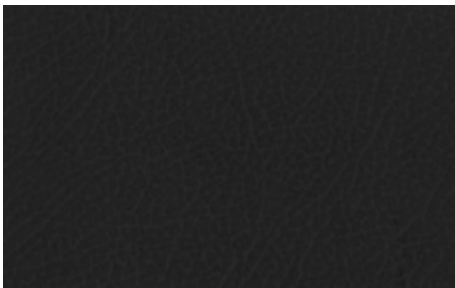
E100

ESPECIAL
SPECIAL
SPECIALE

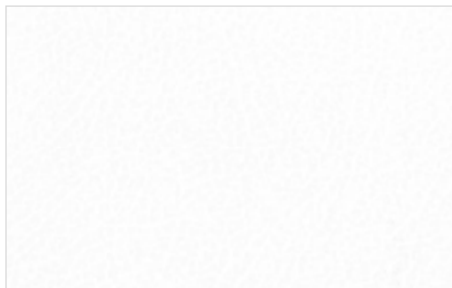


SF02

SILLÓN NEW YORK
NEW YORK CHAIR
POLTRONA NEW YORK



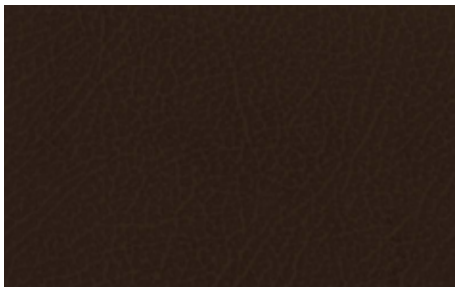
E126



E100



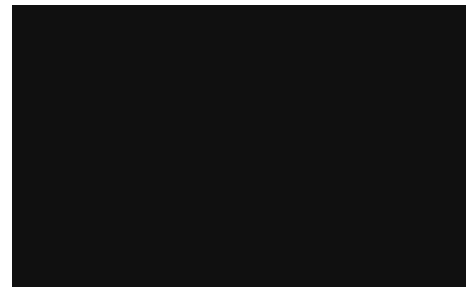
E109



E129

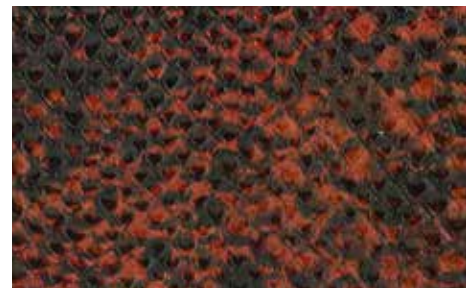


E81

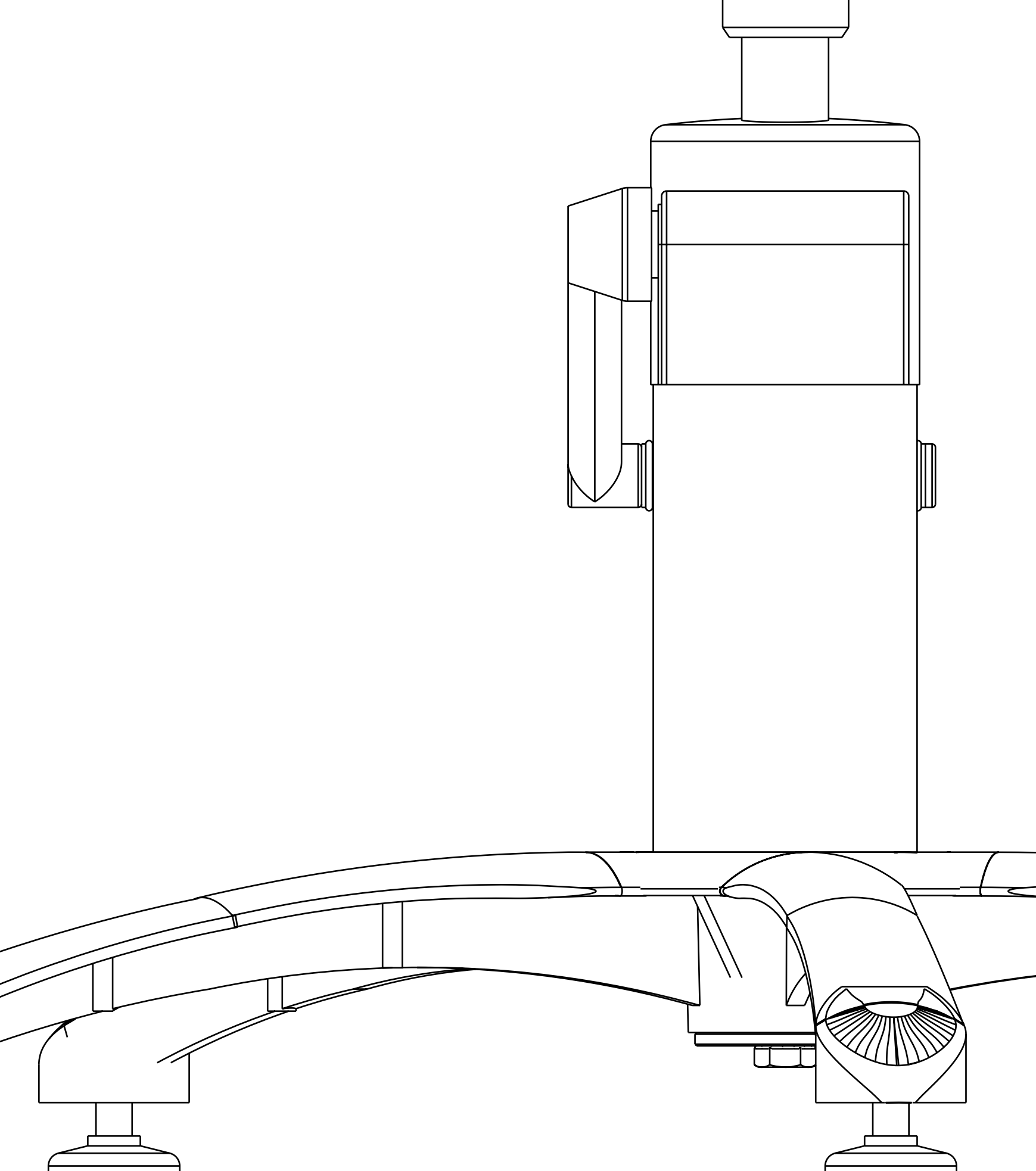


E79

ESPECIAL
SPECIAL
SPECIALE

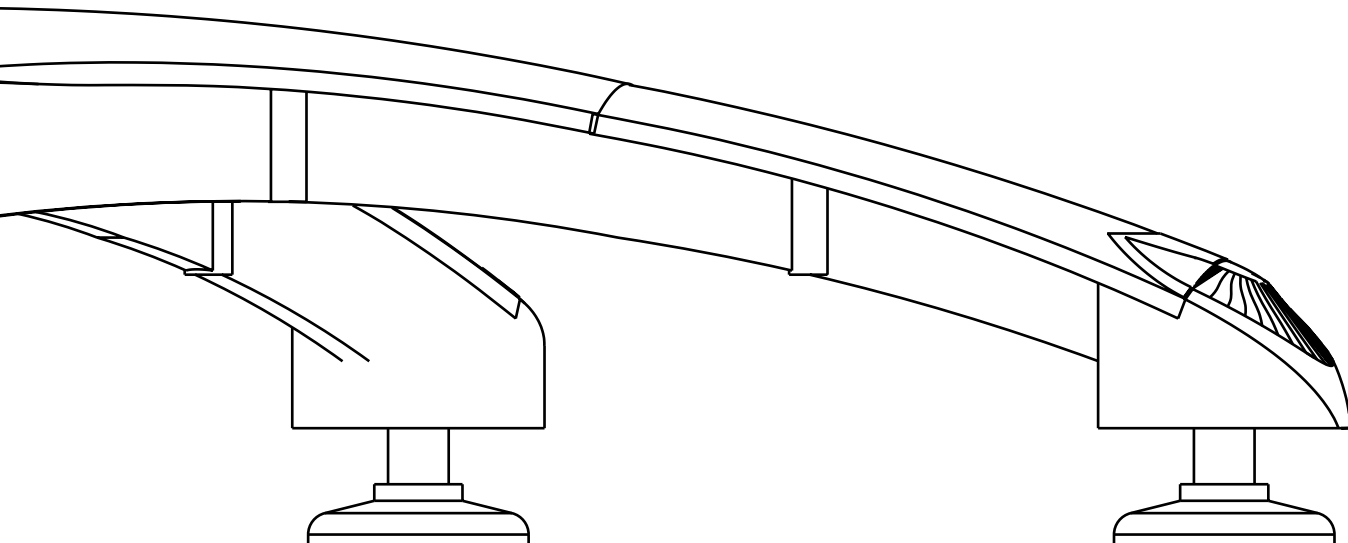


SF02

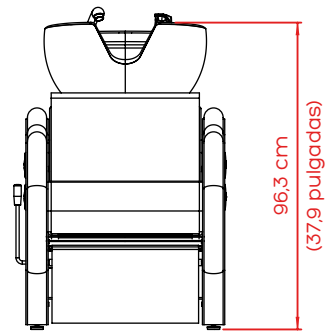
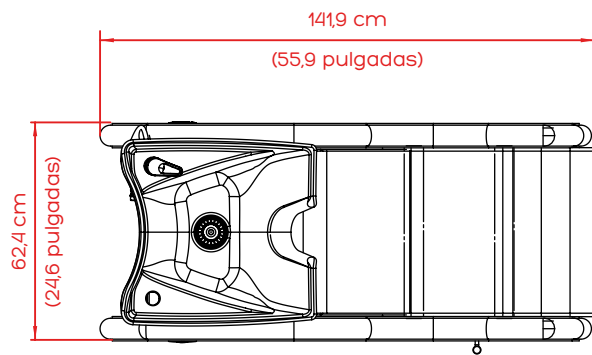




MEDIDAS
MEASURES
MISURE



AMAZONAS



1LVAMAZONAS + F4

TAPIZADOS / UPHOLSTERY / RIVESTIMENTI: ● E126 ○ E100 ● E109 ● E129 ● SF02

V4172

CUBETA BLANCA / WHITE BASIN / VASCA BIANCA

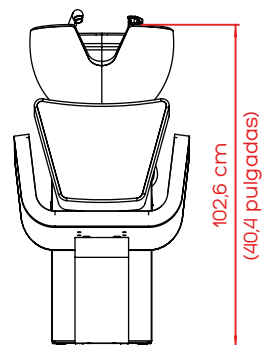
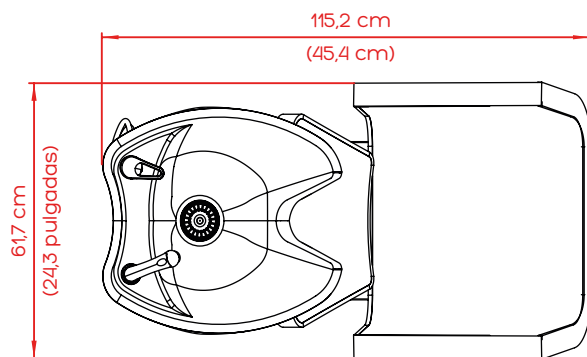
V4173

CUBETA NEGRA / BLACK BASIN / VASCA NERA

V4357

MÓDULO SEPARACIÓN / SEPARATION MODULE / MODULO DIVISORIO

MAUI



1LVMAUI + F4

TAPIZADOS / UPHOLSTERY / RIVESTIMENTI: ● E126 ○ E100 ● E109 ● E129 ● SF02

V4340

CUBETA BLANCA / WHITE BASIN / VASCA BIANCA

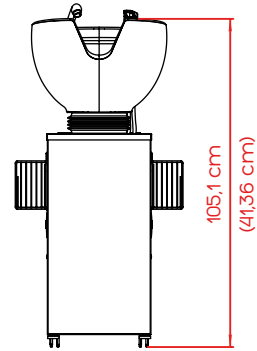
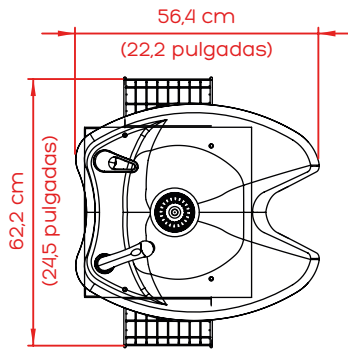
V4370

CUBETA NEGRA / BLACK BASIN / VASCA NERA

V4358

MÓDULO SEPARACIÓN / SEPARATION MODULE / MODULO DIVISORIO

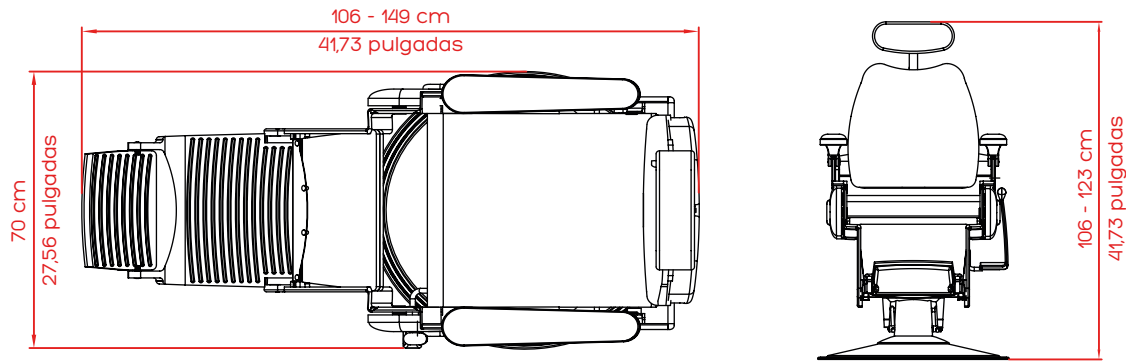
NASAU



L222

V4340	CUBETA BLANCA / WHITE BASIN / VASCA BIANCA
V4370	CUBETA NEGRA / BLACK BASIN / VASCA NERA
V4358	MÓDULO SEPARACIÓN / SEPARATION MODULE / MODULO DIVISORIO

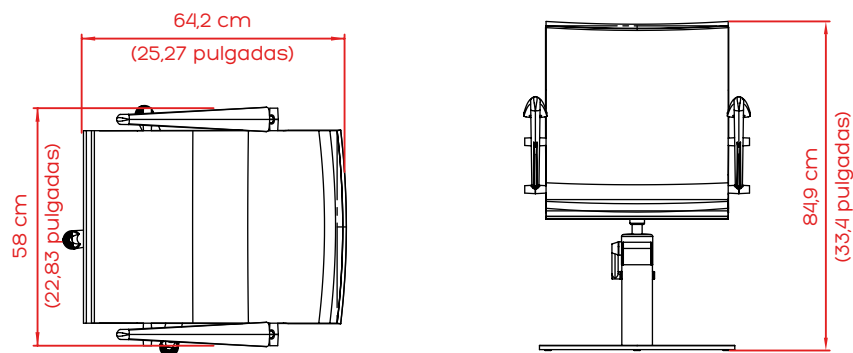
NEW YORK



2SLNEWYORK + F4

TAPIZADOS / UPHOLSTERY / RIVESTIMENTI: ● E79 ● E81 ● E126 ○ E100 ● E109 ● E129 ● SF02

BALI



1SLBALI + F4

TAPIZADOS / UPHOLSTERY / RIVESTIMENTI: ● E126 ○ E100 ● E109 ● E129 ● SF02

P5EM

PIE 5 PUNTAS / FIVE-STAR BASE / BASE 5 PUNTE

VO0006

PIE CUADRADO / SQUARE BASE / BASE QUADRATA

VF0001

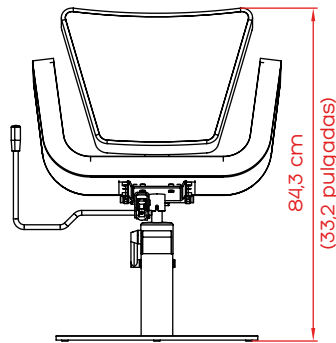
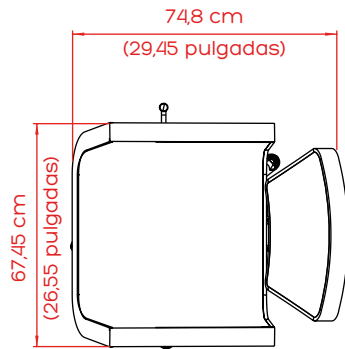
PIE PLATO / ROUND BASE / BASE TONDA

VI1186

APOYA PIES (OPCIONAL) / FOOTREST (OPTIONAL) / POGGIAPIEDI (OPZIONALE)



BARCELONA



1SLBARCELONA + F4

TAPIZADOS / UPHOLSTERY / RIVESTIMENTI: ● E126 ○ E100 ● E109 ● E129 ● SF02

P5EM

PIE 5 PUNTAS / FIVE-STAR BASE / BASE 5 PUNTE

VO0006

PIE CUADRADO / SQUARE BASE / BASE QUADRATA

VF0001

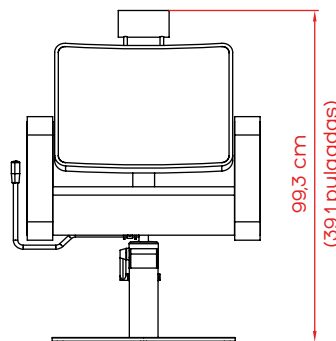
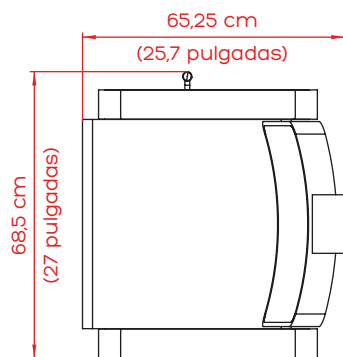
PIE PLATO / ROUND BASE / BASE TONDA

VI1186

APOYA PIES (OPCIONAL) / FOOTREST (OPTIONAL) / POGGIPIEDI (OPZIONALE)



CARDIFF



1SLCARDIFF + F4

TAPIZADOS / UPHOLSTERY / RIVESTIMENTI: ● E126 ○ E100 ● E109 ● E129 ● SF02

P5EM

PIE 5 PUNTAS / FIVE-STAR BASE / BASE 5 PUNTE

VO0006

PIE CUADRADO / SQUARE BASE / BASE QUADRATA

VF0001

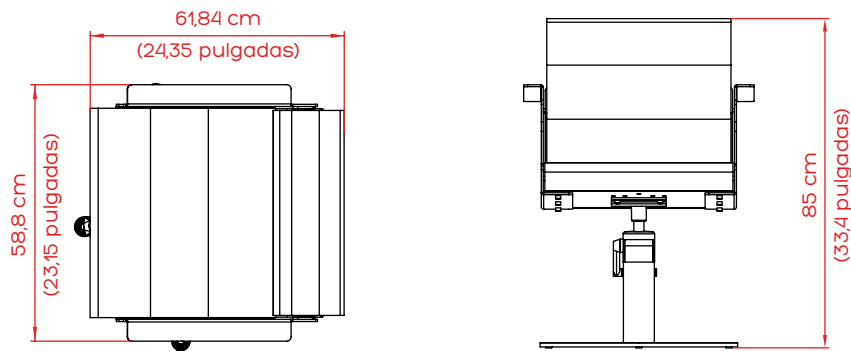
PIE PLATO / ROUND BASE / BASE TONDA

VI1186

APOYA PIES (OPCIONAL) / FOOTREST (OPTIONAL) / POGGIPIEDI (OPZIONALE)



CHESTER



1SLCHESTER + F4

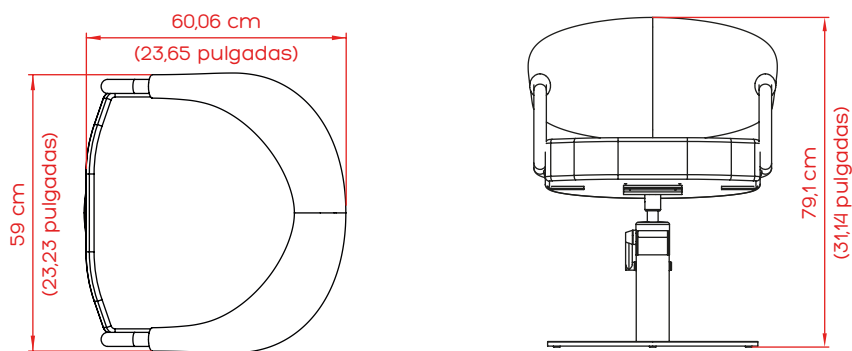
TAPIZADOS / UPHOLSTERY / RIVESTIMENTI: ● E126 ○ E100 ● E109 ● E129 ● SF02

VO0006 PIE CUADRADO / SQUARE BASE / BASE QUADRATA

VI1186 APOYA PIES (OPCIONAL) / FOOTREST (OPTIONAL) / POGGIPIEDI (OPZIONALE)



MEDIA LUNA



1SLMLUNA + F4

TAPIZADOS / UPHOLSTERY / RIVESTIMENTI: ● E126 ○ E100 ● E109 ● E129 ● SF02

P5EM PIE 5 PUNTAS / FIVE-STAR BASE / BASE 5 PUNTE

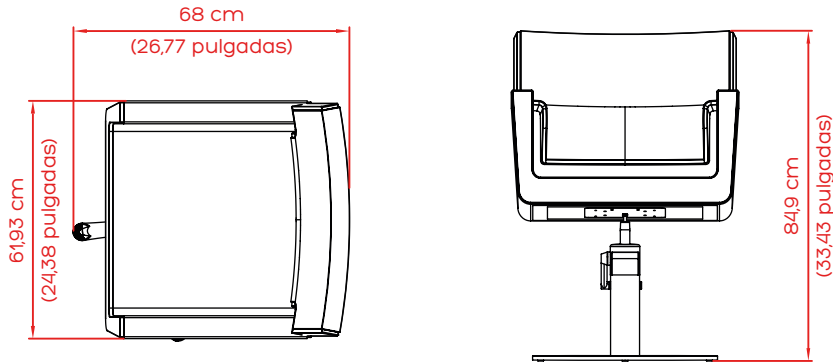
VO0006 PIE CUADRADO / SQUARE BASE / BASE QUADRATA

VF0001 PIE PLATO / ROUND BASE / BASE TONDA

VI1186 APOYA PIES (OPCIONAL) / FOOTREST (OPTIONAL) / POGGIPIEDI (OPZIONALE)



MIAMI



1SLMIAMI + F4

TAPIZADOS / UPHOLSTERY / RIVESTIMENTI: ● E126 ○ E100 ● E109 ● E129 ● SF02

P5EM

PIE 5 PUNTAS / FIVE-STAR BASE / BASE 5 PUNTE

VO0006

PIE CUADRADO / SQUARE BASE / BASE QUADRATA

VF0001

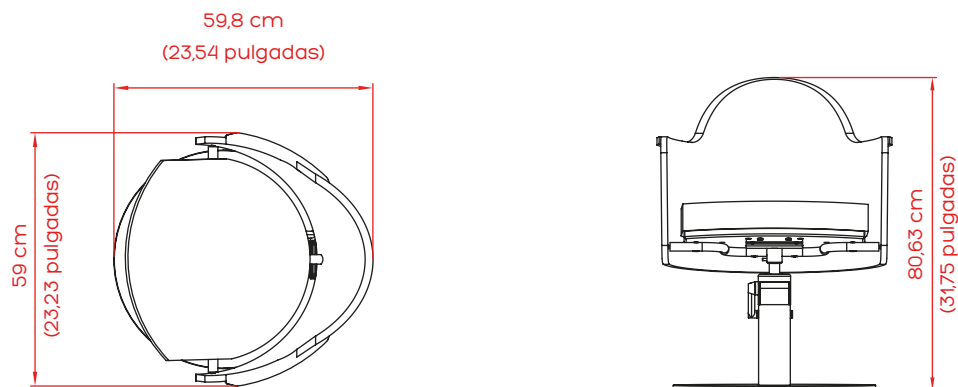
PIE PLATO / ROUND BASE / BASE TONDA

VI1186

APOYA PIES (OPCIONAL) / FOOTREST (OPTIONAL) / POGGIAPIEDI (OPZIONALE)



ONDA



1SLONDA

TAPIZADOS / UPHOLSTERY / RIVESTIMENTI: ● E126

VF0001

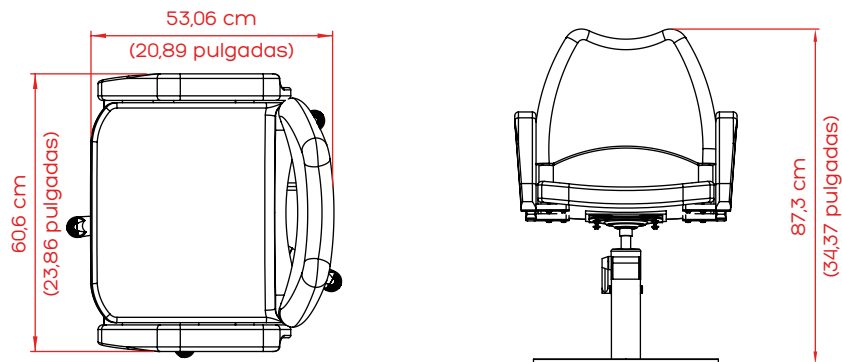
PIE PLATO / ROUND BASE / BASE TONDA

VI1186

APOYA PIES (OPCIONAL) / FOOTREST (OPTIONAL) / POGGIAPIEDI (OPZIONALE)



TEXAS



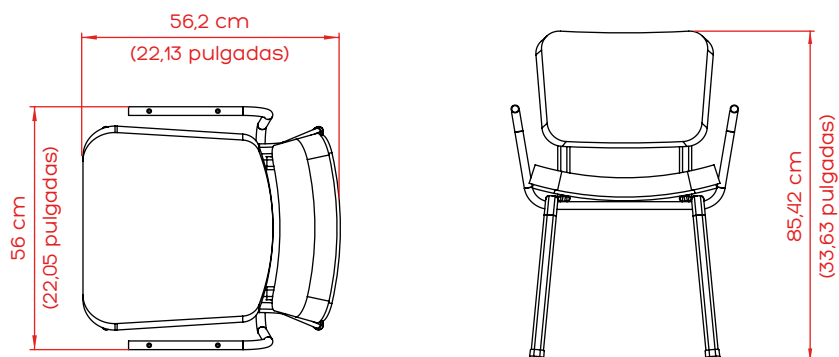
1SLTEXAS

TAPIZADOS / UPHOLSTERY / RIVESTIMENTI: ● E126

VO0006

PIE CUADRADO / SQUARE BASE / BASE QUADRATA

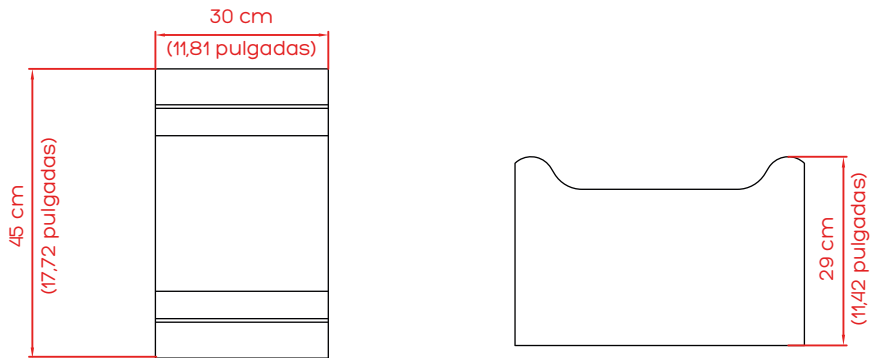
DAKOTA



1SLDAKOTA2 + F4

TAPIZADOS / UPHOLSTERY / RIVESTIMENTI: ● E126 ○ E100 ● E109 ● E129 ● SF02

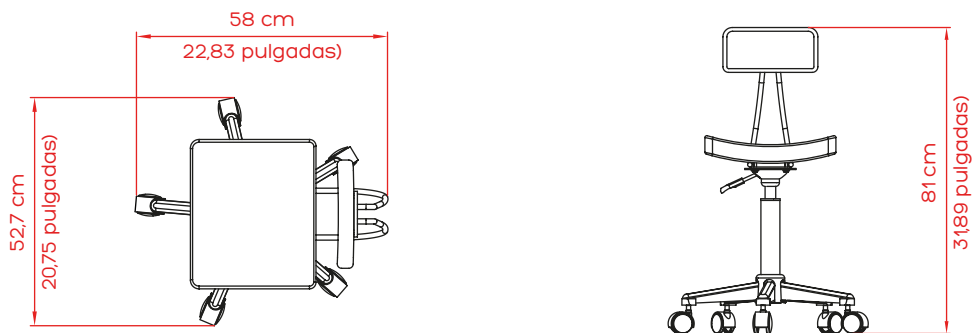
CUBIC



1SLCUBIC + F4

TAPIZADOS / UPHOLSTERY / RIVESTIMENTI: ● E126

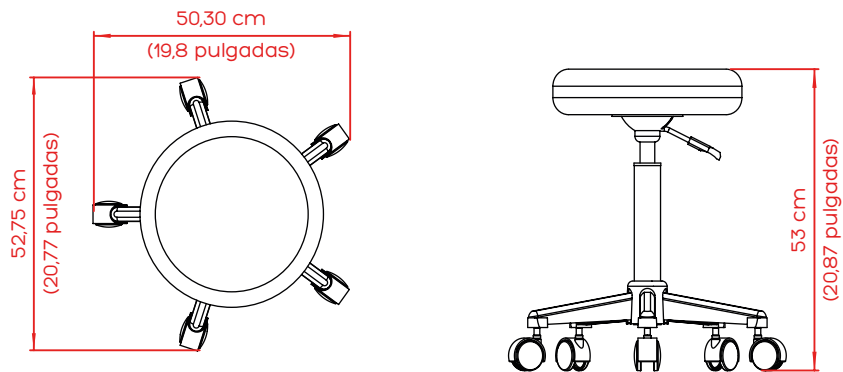
WILMA



1SLTABN + F4

TAPIZADOS / UPHOLSTERY / RIVESTIMENTI: ● E126 ○ E100 ● E109 ● E129 ● SF02

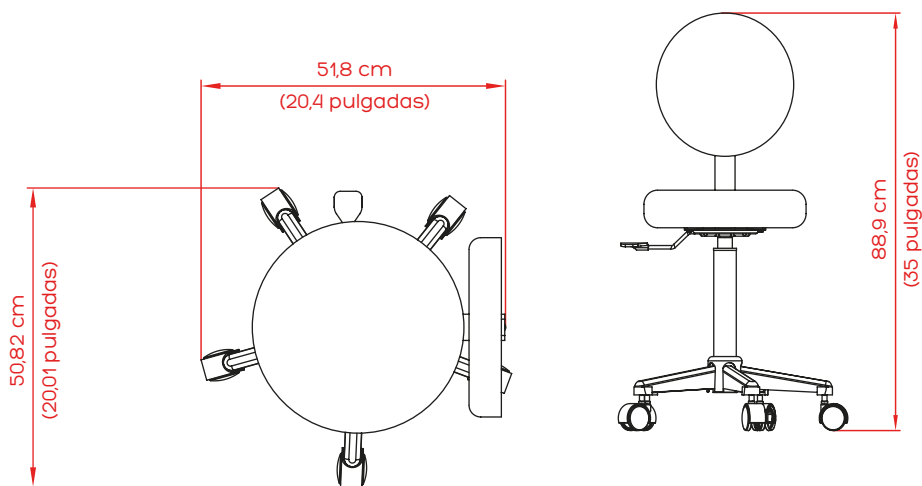
TABURETE VMV



1SLTABN + F4

TAPIZADOS / UPHOLSTERY / RIVESTIMENTI: ● E126 ○ E100 ● E109 ● E129 ● SF02

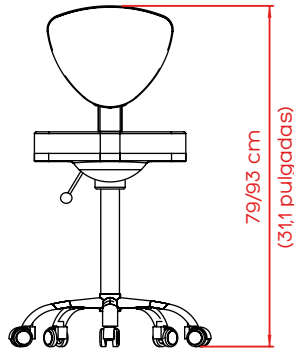
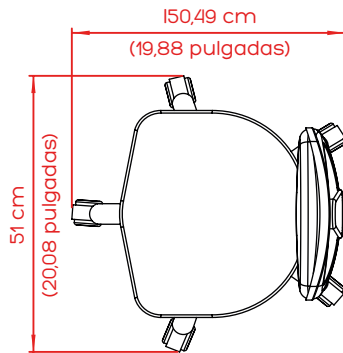
TABURETE MV CON RESPALDO



1SLTABN + F4

TAPIZADOS / UPHOLSTERY / RIVESTIMENTI: ● E126 ○ E100 ● E109 ● E129 ● SF02

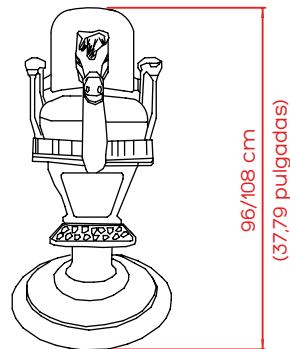
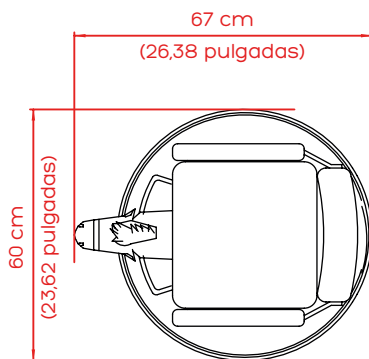
POLINESIA



POLINESIA

BLANCO / WHITE / BIANCO

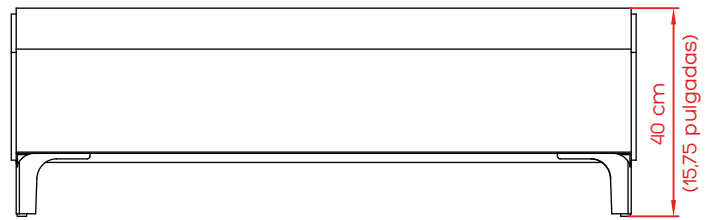
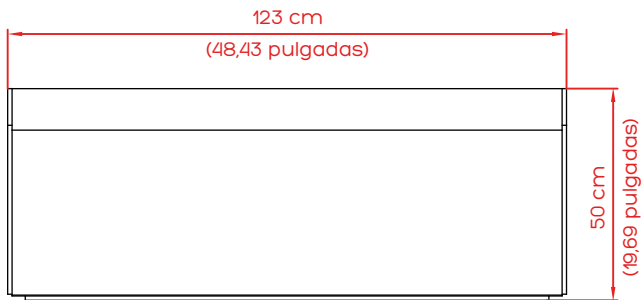
COWBOY



2SLTABN + F4

TAPIZADOS / UPHOLSTERY / RIVESTIMENTI: ● E126 ○ E100 ● E109 ● E129

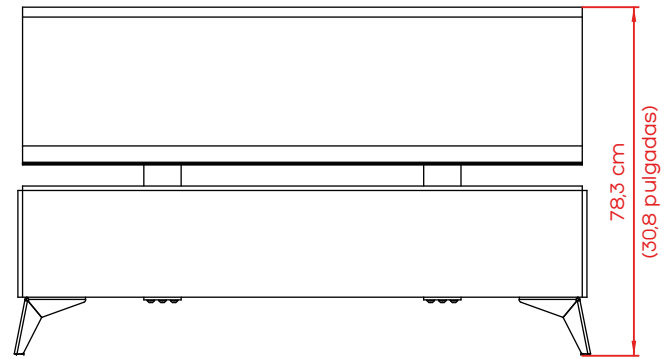
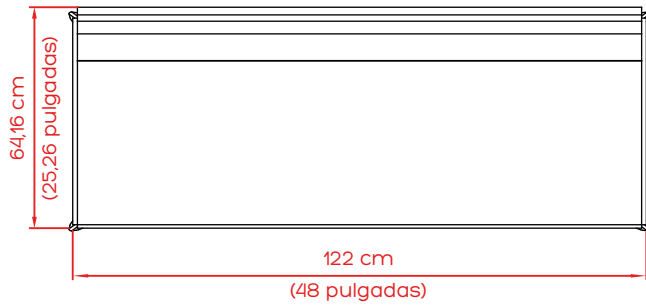
BACCARA



1SLSOFA BACC + F4

TAPIZADOS / UPHOLSTERY / RIVESTIMENTI: ● E126 ○ E100 ● E109 ● E129 ● SF02

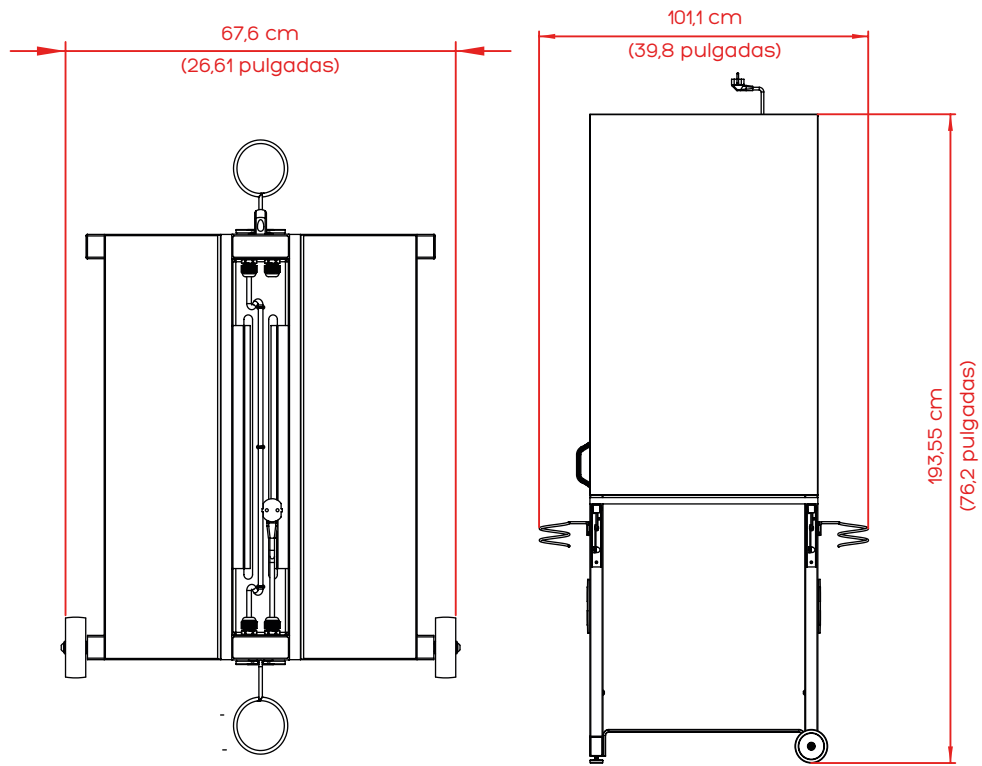
ROMA



1SLSOFA ROMA + F4

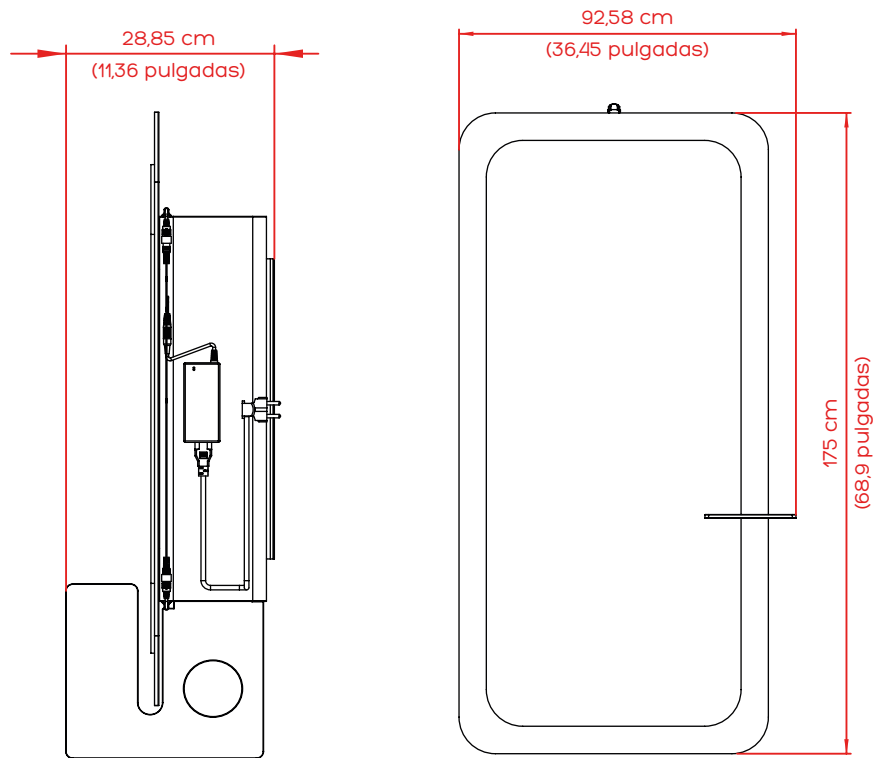
TAPIZADOS / UPHOLSTERY / RIVESTIMENTI: ● E126 ○ E100 ● E109 ● E129 ● SF02

CANCÚN



CANCUN230V	230V
CANCUN110V	110V

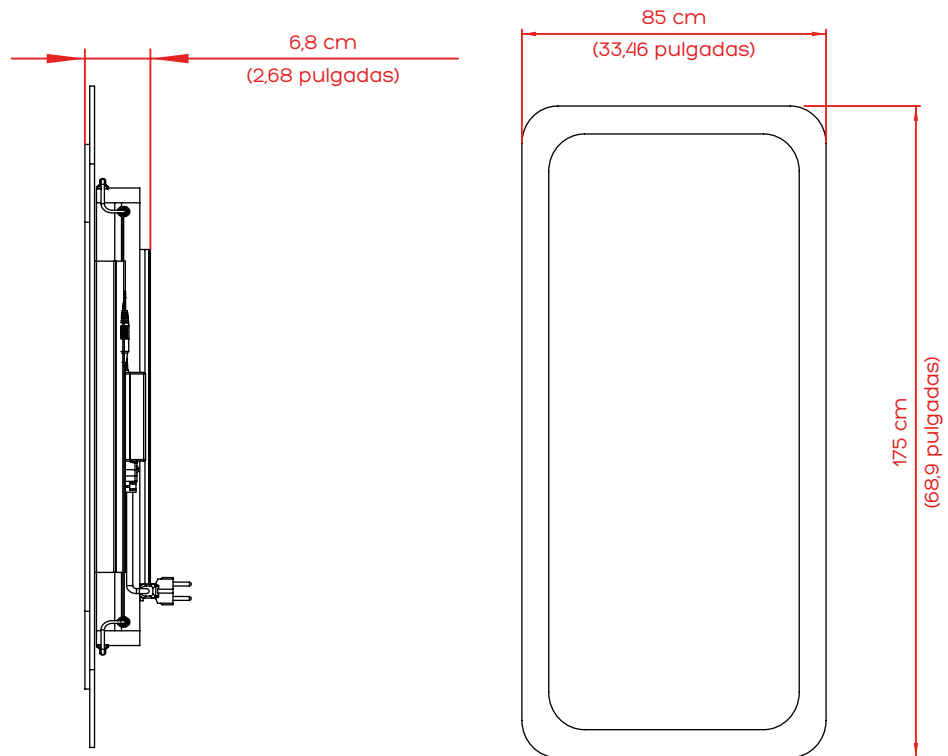
STUDIO 1S A/B



STUD-A CRISTAL / GLASS / VETRO
CON ALMACÉN / WITH STORAGE / CON MAGAZZINO

STUD-B MADERA / WOOD / LEGNO
CON ALMACÉN / WITH STORAGE / CON MAGAZZINO

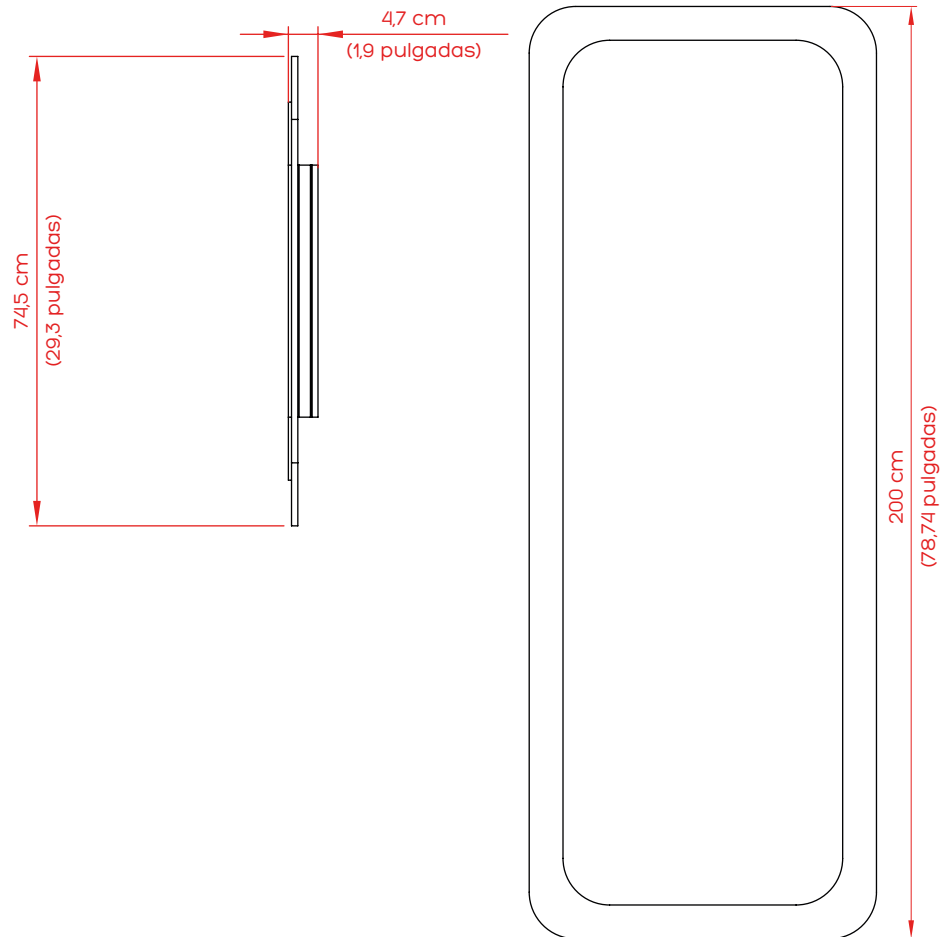
STUDIO 1S C/D



STUD-C CRISTAL / GLASS / VETRO
SIN ALMACÉN / WITHOUT STORAGE / SENZA MAGAZZINO

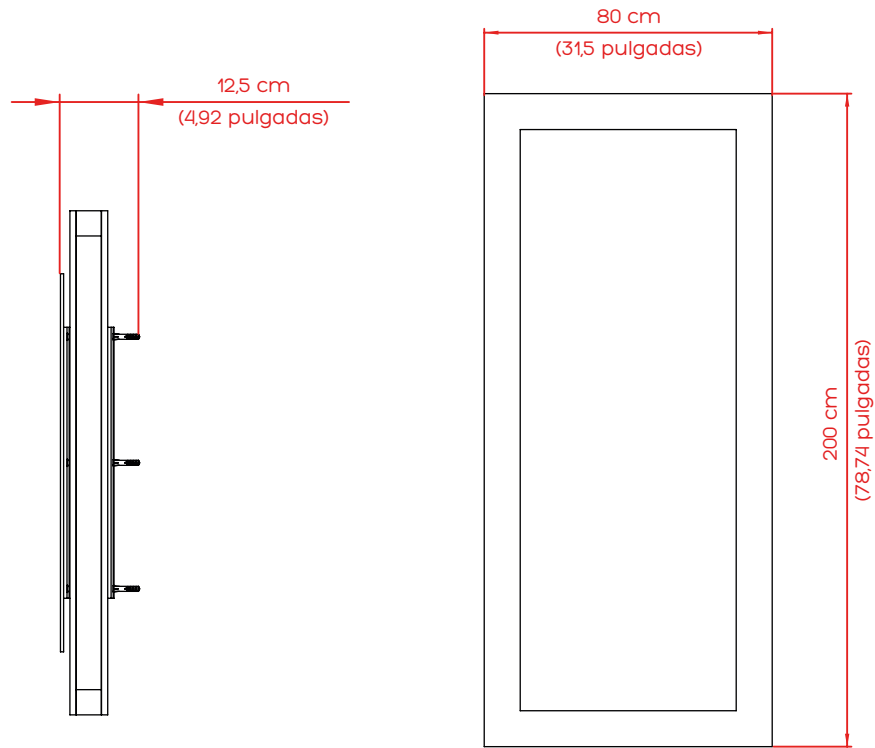
STUD-D MADERA / WOOD / LEGNO
SIN ALMACÉN / WITHOUT STORAGE / SENZA MAGAZZINO

STUDIO 1S E



STUD-E METACRILATO / METHACRYLATE / METACRILATO
SIN ALMACÉN / WITHOUT STORAGE / SENZA MAGAZZINO

IBIZA

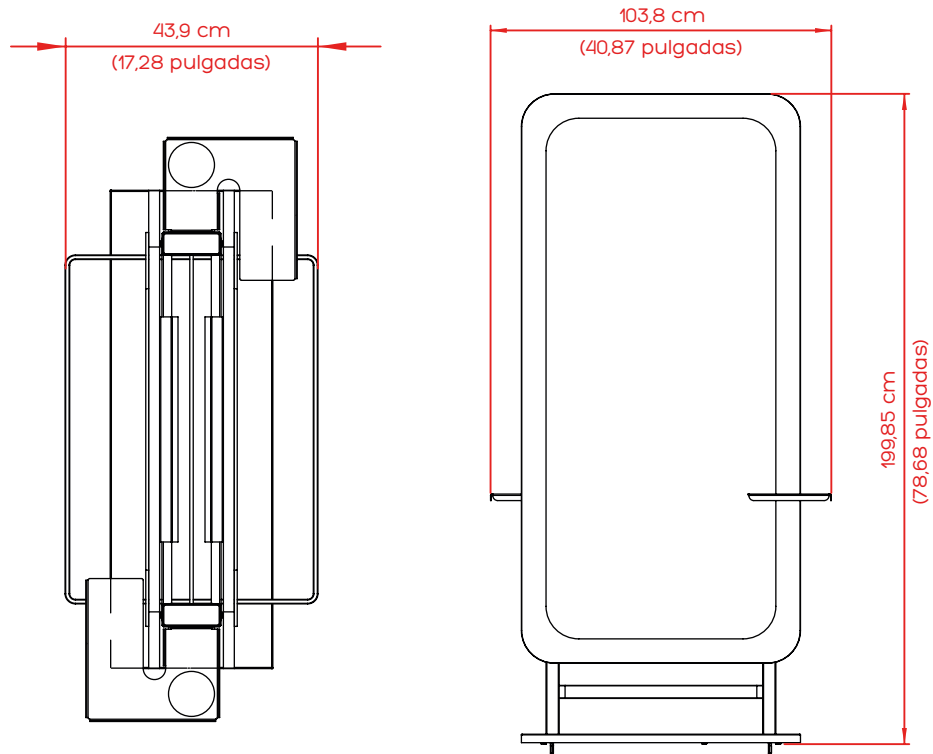


1MBTOC IBIZ + F4

IBIZA-CHAMPAGNE ● CHCH
IBIZA-CHNG ● CHNG
IBIZA-CHMET ● CHMET
IBIZA-CHCOBRE ● CHCO

IBIZA-CORALWENG ● C129
IBIZA-CORALNG ● C126
IBIZA-SF02 ● SF02
IBIZA-E100 ○ E100

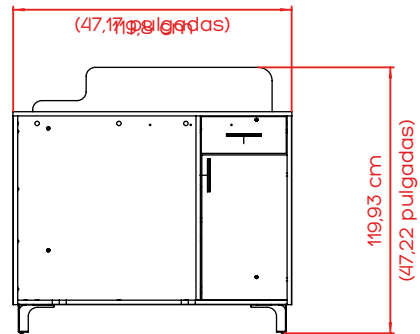
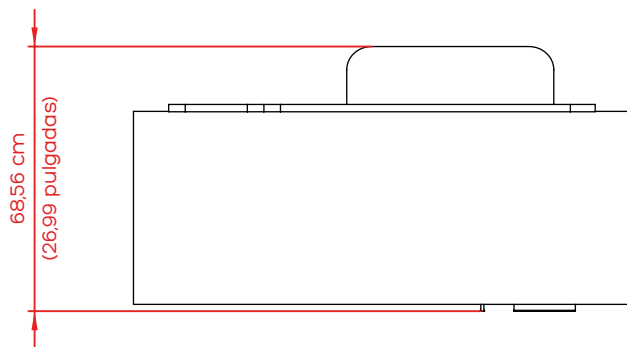
STUDIO 2S A/B



STUD2S-A CRISTAL / GLASS / VETRO

STUD2S-B MADERA / WOOD / LEGNO

STUDIO



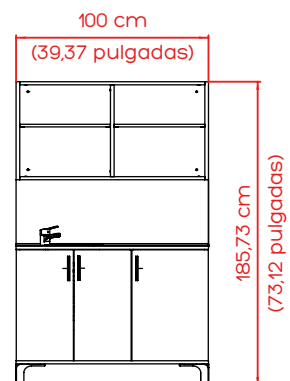
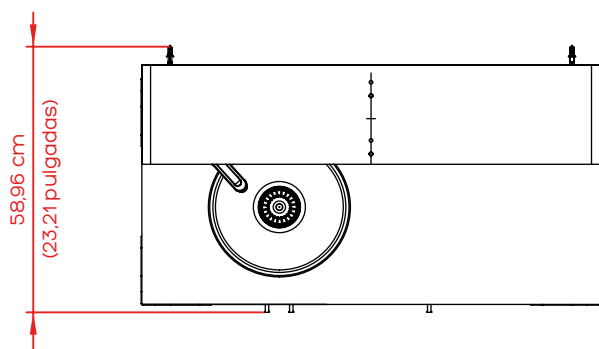
V3001

NEGRA / BLACK / NERA

V3001-TRUF

TRUFA / TRUFFLE / TARTUFO

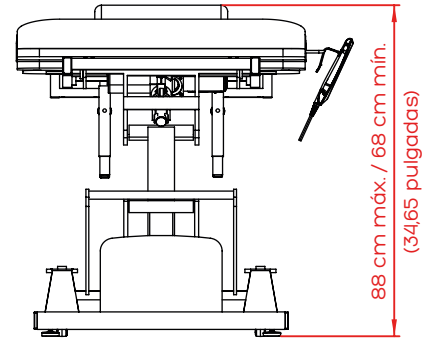
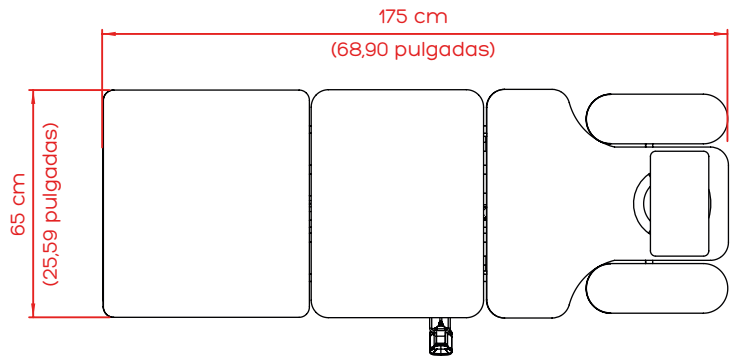
PERKIN



PERKIN

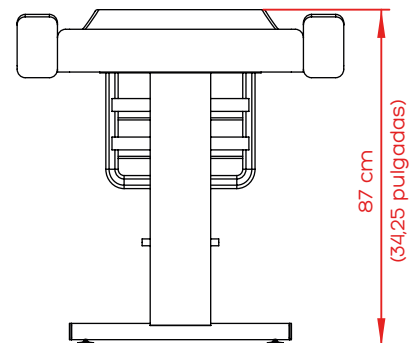
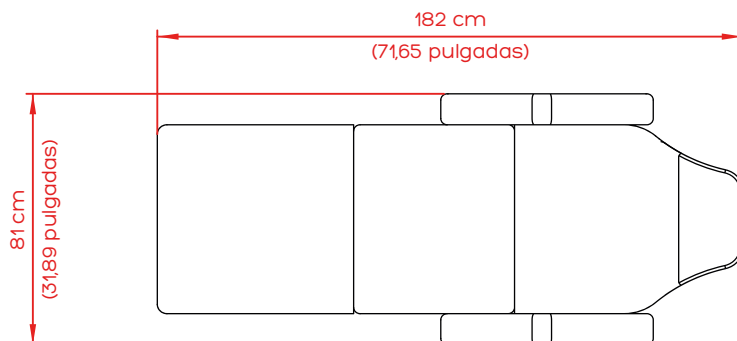
ROBLE / OAK / ROVERE

MICONOS



V4476	110V
V4474	220V

MODELO 15



V4472

 SALÓN SELECCIÓN



SALÓN SELECCIÓN



Pl. Víctor Martínez, s/n 08185 Lliçà de Vall (Barcelona, Spain) - (+34) 902 100 449
www.salonseleccion.com - info@salonseleccion.com